



INSTRUCTION

Water Heating Coil for
CDP/CDP-T/CDF 40-50-70

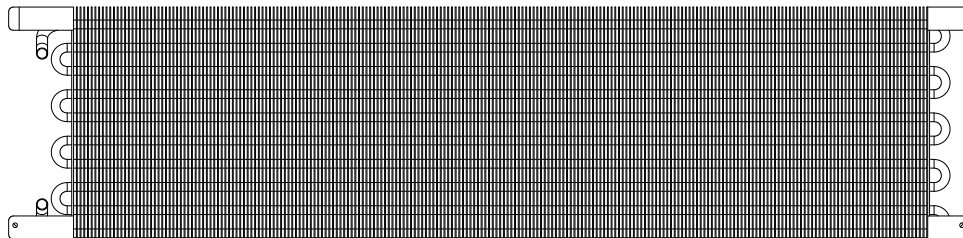



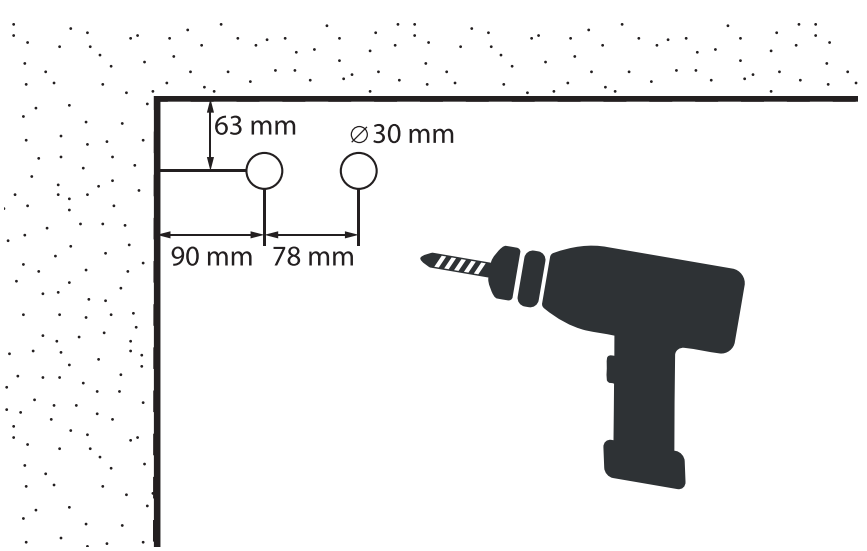
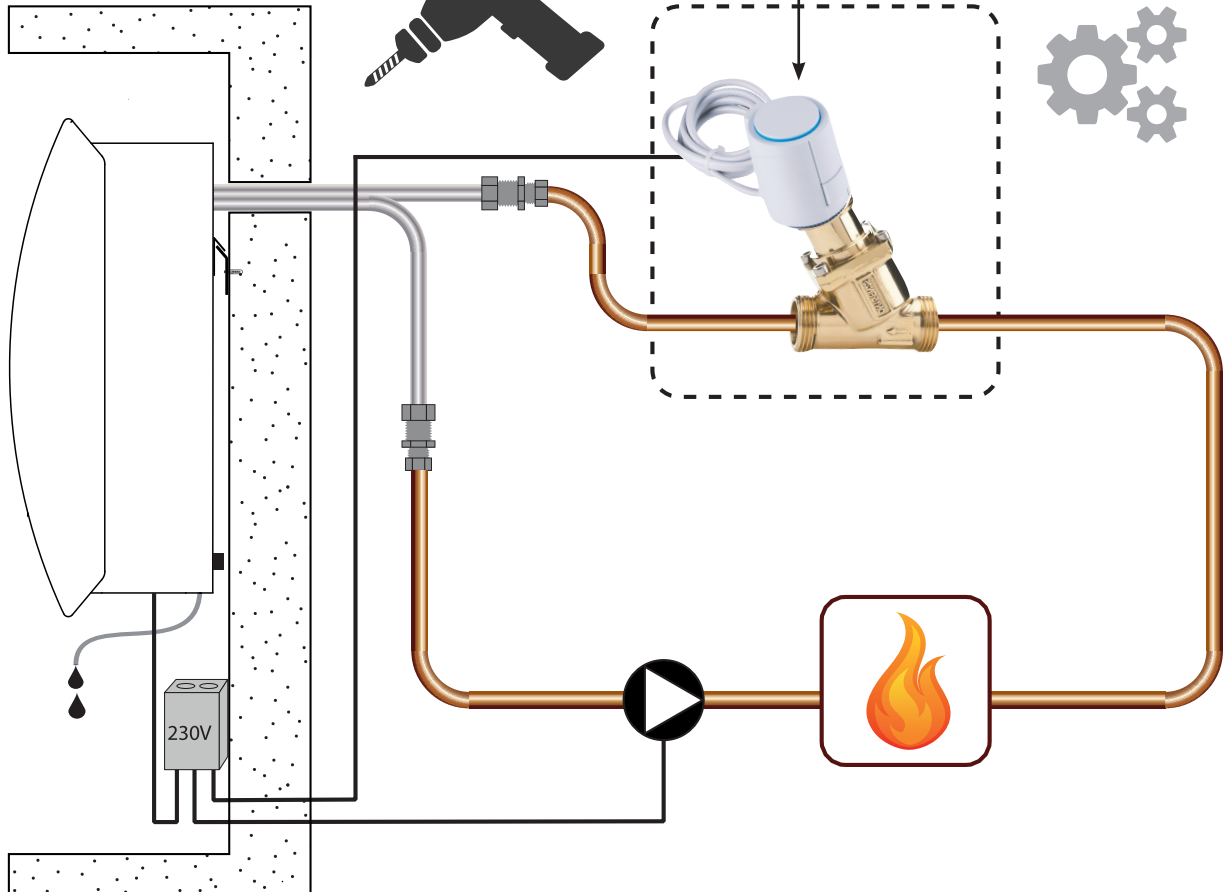


Table of content

	Overview, Übersicht, vue d'ensemble, descrizione, información general, descrição geral, oversigt, обзор, Zarys ogólny, Overzicht..... 4
en	Water heating surface for CDF/CDP/CDP-T dehumidifier (en) 5
de	Wasserheizregister für CDF/CDP/CDP-T-Luftentfeuchter (de)..... 9
fr	Bobine thermique à eau pour déshumidificateur CDF/CDP/CDP-T (fr) 13
it	Serpentina di riscaldamento dell'acqua per il deumidificatore CDF/CDP/CDP-T (it) 17
es	Bobina de calentamiento de agua para deshumidificador CDF/CDP/CDP-T (es)..... 21
pt	Bobina de aquecimento a água para desumidificador CDF/CDP/CDP-T (pt) 25
da	Vandvarmeplade til CDF/CDP/CDP-T-affugter (da) 29
ru	Водяной нагревательный элемент для осушителя воздуха CDF/CDP/CDP-T (ru) 33
pl	Nagrzewnica wodna w osuszaczu CDF/CDP/CDP-T (pl) 37
nl	Waterverwarmingsspiraal voor CDF/CDP/CDP-T-ontvochtiger (nl) 41
	Dimensions, Abmessungen, dimensions, dimensioni, dimensiones, dimensões, dimensioner, Размеры, wymiary, dimensies 45
	Wiring Diagrams, Stromlaufpläne, Schémas de câblage, Schemi elettrici, Esquemas eléctricos, Diagramas eléctricos, Ledningsdiagrammer, Схемы электрических соединений, Schematy płyty, Schema's hoofdprintkaart..... 46

Overview, Übersicht, vue d'ensemble, descrizione, información general, descrição geral, oversigt, обзор, Zarys ogólny, Overzicht.

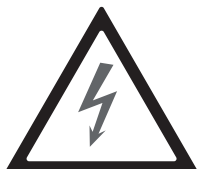
- | | |
|---|---|
| • Separate Accessories Not included | • Acessórios não incluídos |
| • Zubehör - nicht im Lieferumfang enthalten | • Аксессуары. Дополнительное оборудование |
| • Accessoires - non inclus | • Tilbehør |
| • Accessori - non inclusi | • Tilkøbes særskilt |
| • Accesorios independientes - No incluidos | • Oddzielne akcesoria - Nie zawarty |
| | • Aparte accessoires Niet inbegrepen |



Water heating surface for CDF/CDP/CDP-T dehumidifier (en)

Introduction

Warning



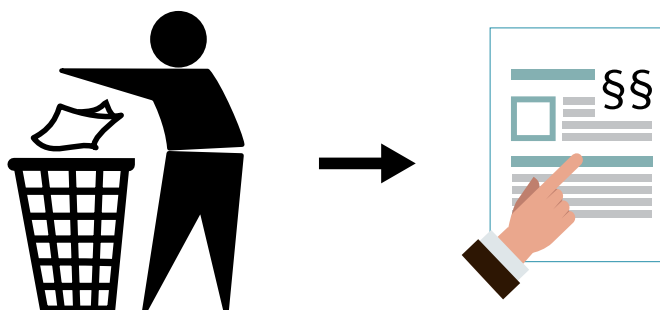
It is the responsibility of the operator to read and understand this service manual and other information provided and to use the correct operating procedure.
Read the entire manual before the initial start-up of the unit. It is important to know the correct operating procedures for the unit and all safety precautions to prevent the possibility of property damage and/or personal injury.

It is the responsibility of the installer to ensure the conformity of all, not supplied cables towards national regulations.

Manual, part no.

Part number of this service manual is 094789.

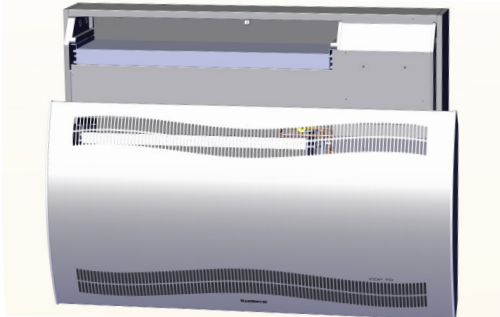
Wiring Diagram - page 46



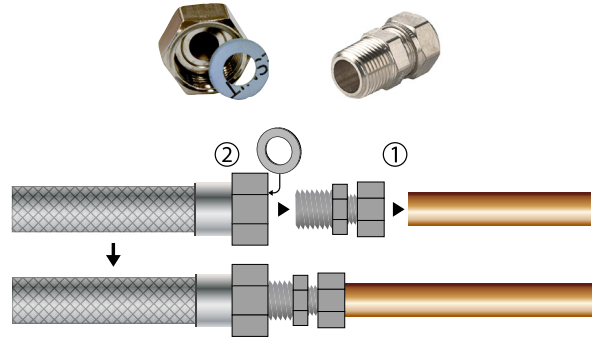
Water heating coil for CDF, CDP, CDP-T dehumidifier - mounting

Installation procedure

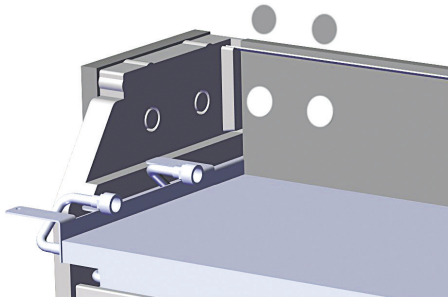
1. Remove front cover



2. Pre-assemble gaskets, fittings and flexible hoses.

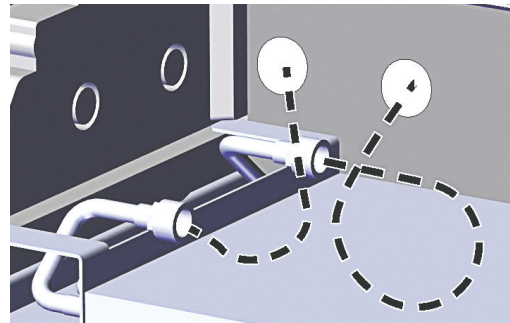


3. Punch out the two discs in the rear of the unit. Slide heating coil into place.

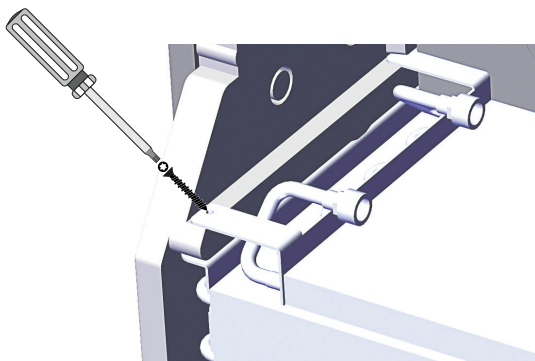


4. Connect hoses to external heating source.

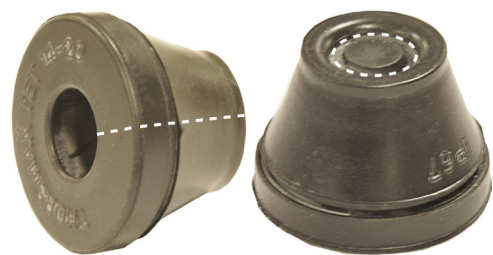
Note: the hoses run through the wall behind the unit



5. Secure heating coil with two screws left and right front.



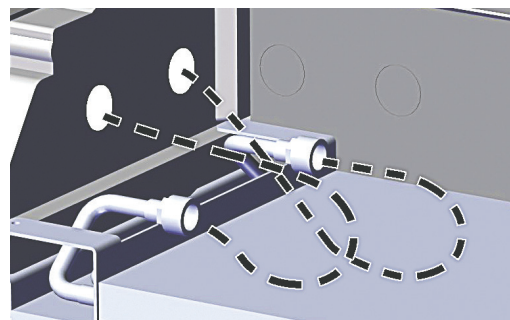
6. Cut along dotted lines and fit grommet around flex hose. Push grommet and hose in place using liquid detergent for lubricant.



7. Loop the flexible hose to avoid sharp bends..



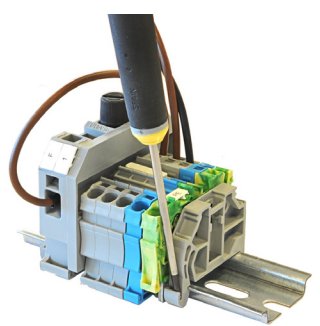
8. For CDP-T models the hoses are at the end of the unit..



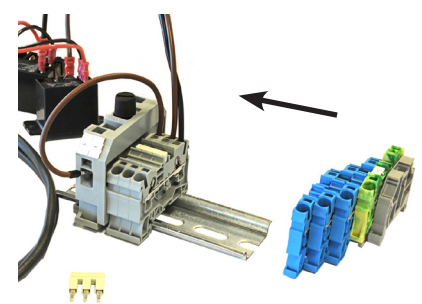
Water Heating Surface for CDF, CDP, CDP-T dehumidifier

Terminal Rail Assembly Procedure

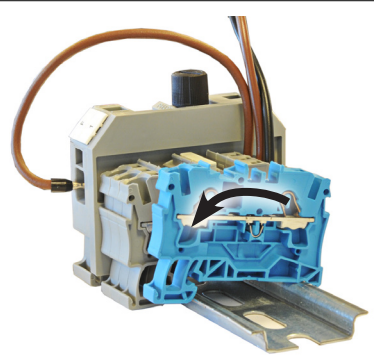
1. Use flat screwdriver to remove terminal rail blocks.



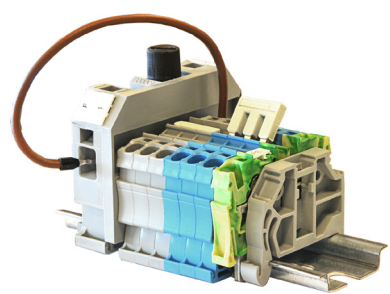
2. Slide additional terminal rail blocks into place in this order.



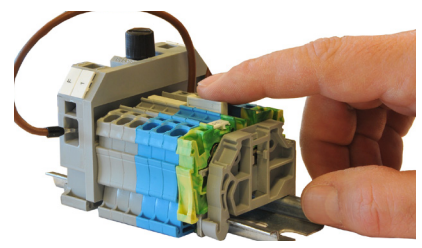
3. The terminal rail block can also be clipped on.



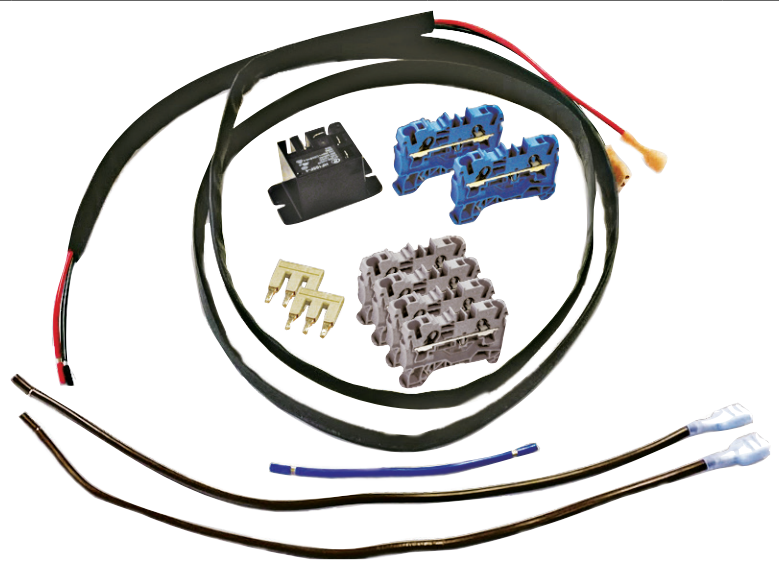
4. Place bridge in the terminal rail blocks.



5. Press bridges firmly into place.



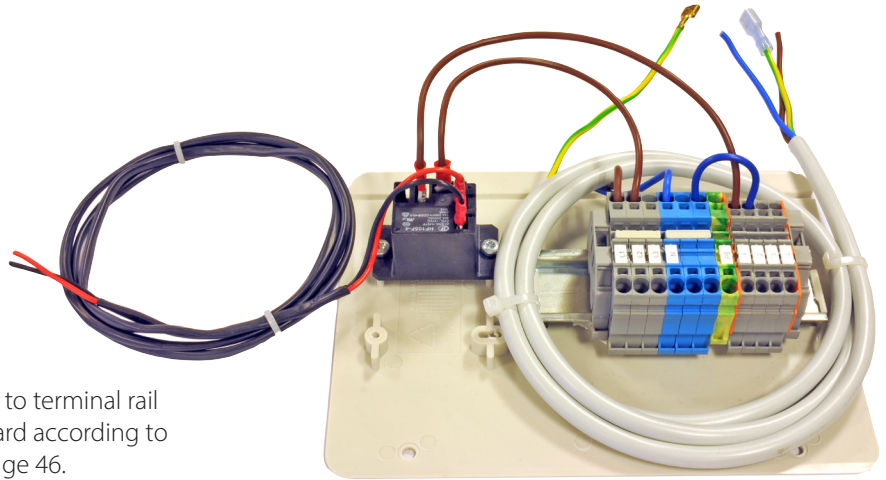
Parts included



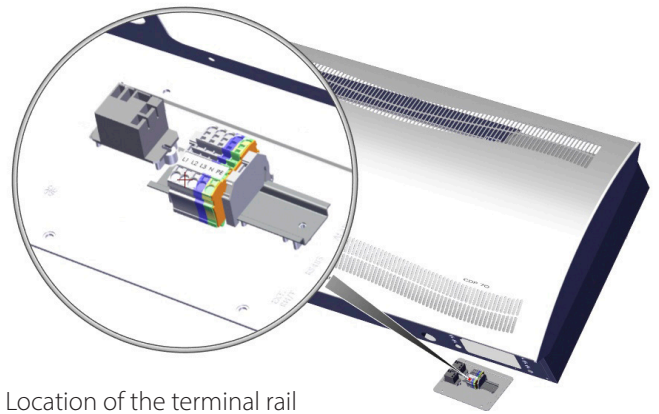
Assemble the terminal according to layout on next page.

Water heating coil for CDF, CDP, CDP-T dehumidifier - mounting

DIN rail with terminal blocks and connections.

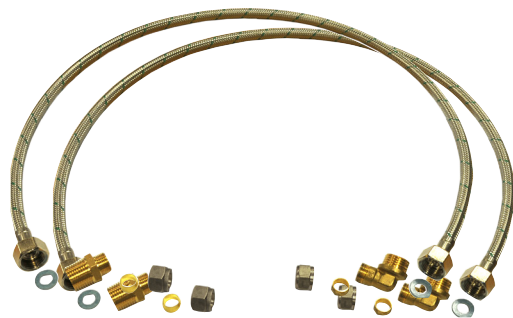


Connect wires to terminal rail and circuit board according to diagram on page 46.

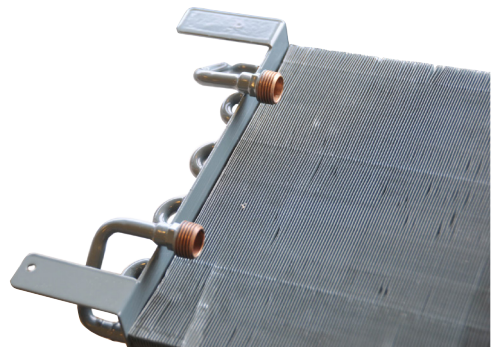


Location of the terminal rail

Water Heating Coil -
Shown here: coil for CDF/CDP/CDP-T 70



Flexible water hoses with gaskets and fittings



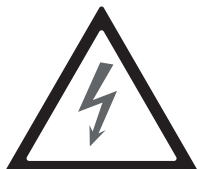
Technical data

Type	Total capacity	Air Flow
Water heating coil for CDF/CDP/CDP-T 40	2 kW	400 m ³ /h
Water heating coil for CDF/CDP/CDP-T 50	3,5 kW	680 m ³ /h
Water heating coil for CDF/CDP/CDP-T 70	6,5 kW	900 m ³ /h

Wasserheizregister für CDF/CDP/CDP-T-Luftentfeuchter (de)

Einführung

Warnung



Der Benutzer muss dieses Servicehandbuch und weitere bereitgestellte Informationen gelesen und verstanden haben und ist für den ordnungsgemäßen Betrieb verantwortlich.

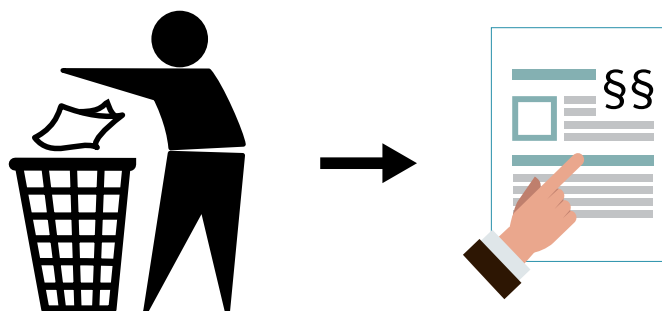
Vor der ersten Inbetriebnahme des Geräts das ganze Handbuch durchlesen. Die Verfahrenswesen für einen ordnungsgemäßen Betrieb des Geräts und alle Sicherheitsvorkehrungen müssen bekannt sein, um Sachschäden und/oder Verletzungen zu vermeiden.

Der Installateur ist dafür verantwortlich, dass alle verwendeten Kabel, die nicht Teil des Lieferumfangs sind, den nationalen Vorschriften entsprechen.

Art.-Nr. des Handbuchs

Die Artikelnummer des Servicehandbuchs lautet 094789.

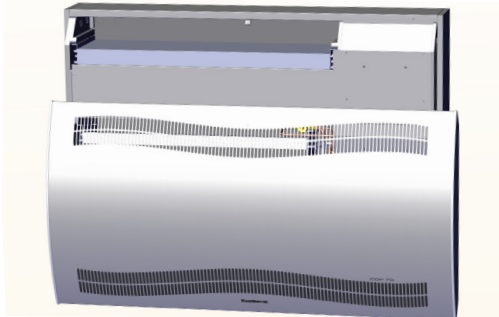
Stromlaufplan - seite 46



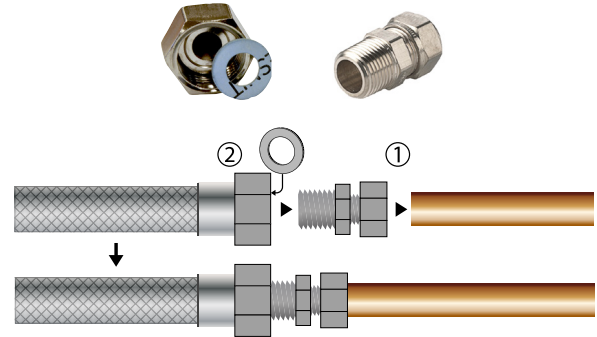
Wasserheizregister für CDP/CDP-T/CDF-Luftentfeuchter – Montage

Ablauf der Installation

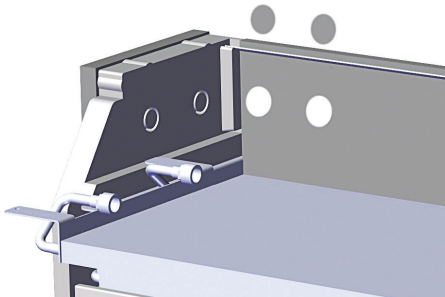
1. Frontabdeckung abnehmen.



2. Dichtungen, Anschlussstücke und Schläuche vormontieren.

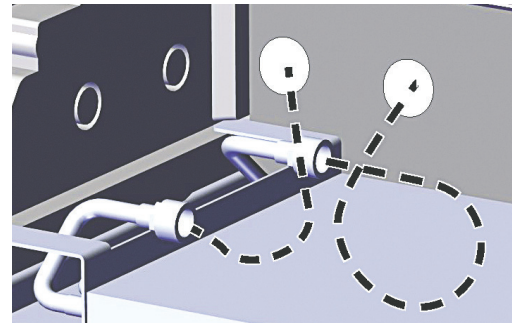


3. Die zwei Scheiben aus der Geräterückseite ausdrücken und Wasserheizregister einschieben.

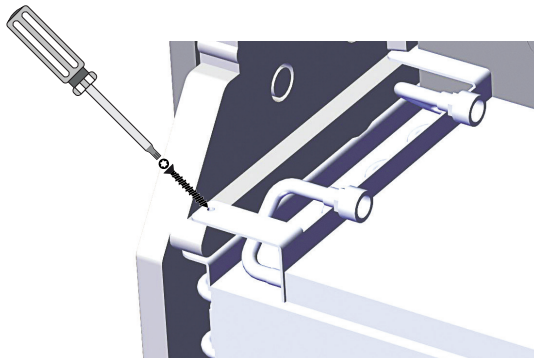


4. Schläuche an externe Wärmequelle anschließen.

Hinweis: Die Schläuche laufen durch die Wand hinter dem Gerät.

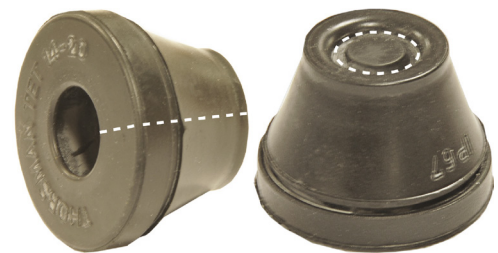


5. Wasserheizregister mit je einer Schraube links und rechts vorne sichern.



6. Schlauchdurchführung entlang der gestrichelten Linie aufschneiden und um Schlauch legen.

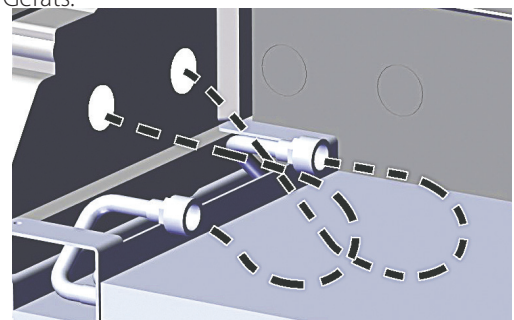
Schlauchdurchführung und Schlauch einschieben. Hierzu z. B. Spiritus als Schmierung verwenden.



7. Um scharfe Kurven zu vermeiden, schleife den Schlauch.



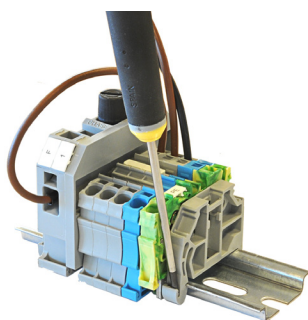
8. Bei CDP-T-Modellen befinden sich die Schläuche am Ende des Geräts.



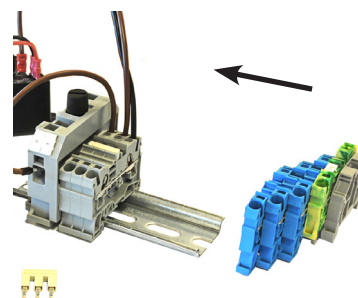
Wasserheizregister für CDP/CDP-T/CDF-Luftentfeuchter

Ablauf der Klemmenleistenmontage

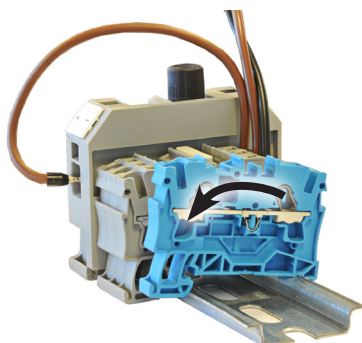
1. Mit
hlitzschraubendreher
Endklammer der
Reihenklammen
entfernen.



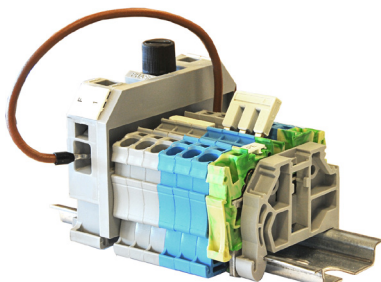
2. Zusätzliche
Reihenklammen in
dieser Reihenfolge auf
die Schiene schieben.



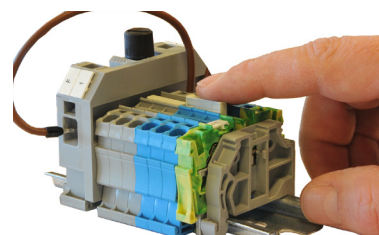
3. Die Reihenklammen
können auch
aufgesteckt werden.



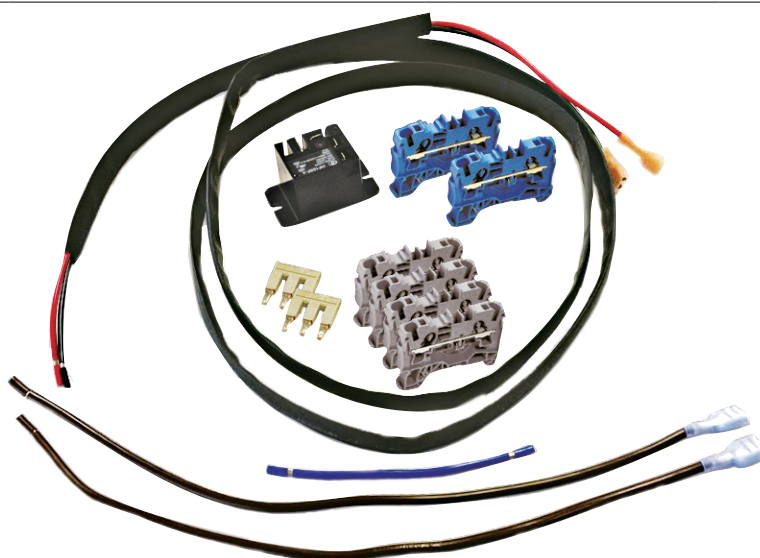
4. Brücke in
die drei blauen
Reihenklammen
stecken.



5. Brücke ganz
eindrücken.



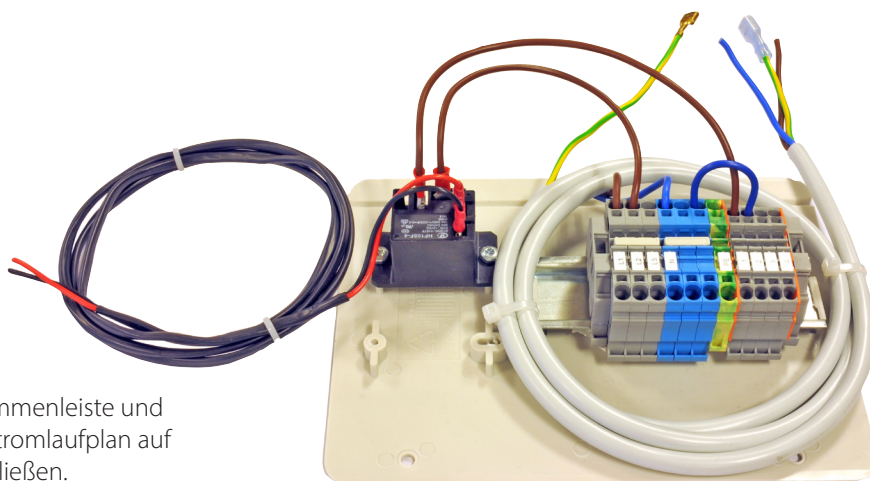
Teile enthalten



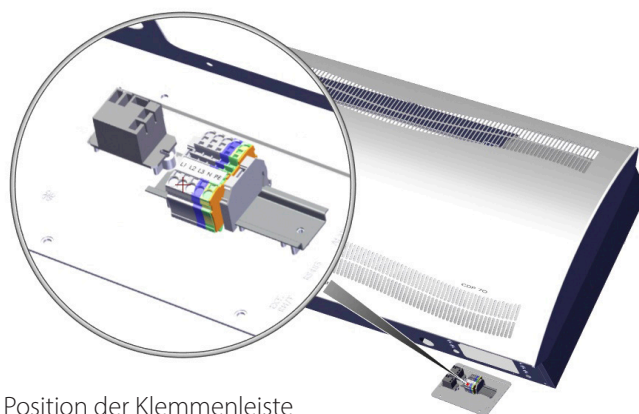
Montieren Sie das Terminal nach Layout auf der nächsten Seite.

Wasserheizregister für CDP/CDP-T/CDF-Luftentfeuchter – Montage

DIN-Schiene mit Reihenklemmen und Anschlüssen

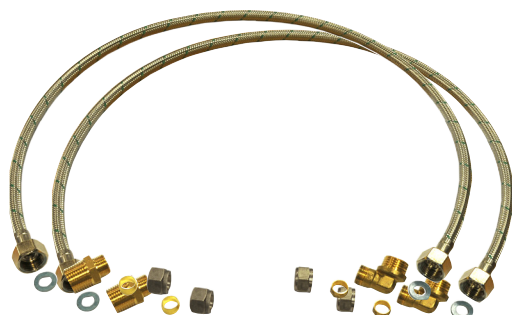


Drähte an Klemmenleiste und Platine nach Stromlaufplan auf Seite 46 anschließen.

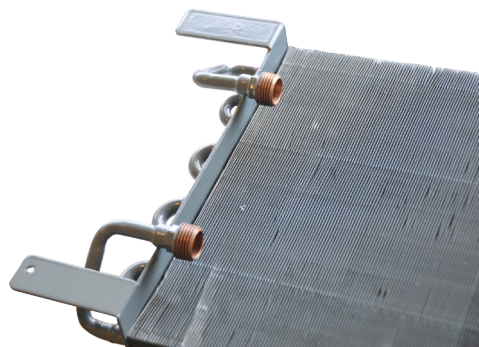


Position der Klemmenleiste

Wasserheizregister, in der Abbildung:
Register für CDF/CDP/CDP-T 70



Flex-Schlauch mit Dichtungen und Anschlussstücken



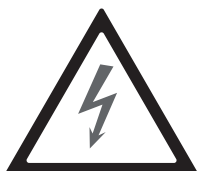
Technische Daten

Typ	Gesamtleistung	Luftstrom
Wasserheizregister für CDF/CDP/CDP-T 40	2 kW	400 m ³ /h
Wasserheizregister für CDF/CDP/CDP-T 50	3,5 kW	680 m ³ /h
Wasserheizregister für CDF/CDP/CDP-T 70	6,5 kW	900 m ³ /h

Bobine thermique à eau pour déshumidificateur CDF/CDP/CDP-T (fr)

Introduction

Avertissement



Il relève de la responsabilité de l'opérateur de lire et de comprendre le présent manuel d'entretien, ainsi que les autres informations fournies et d'utiliser la procédure opérationnelle appropriée.

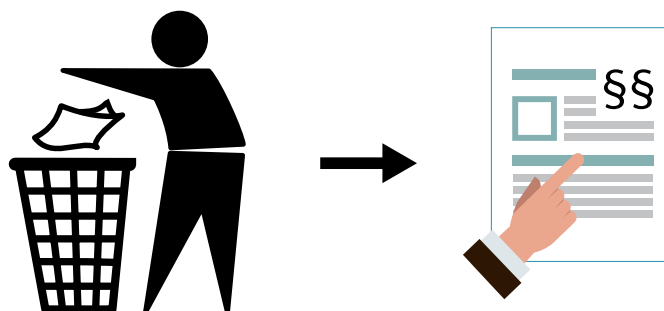
Il convient de lire entièrement le manuel avant le démarrage initial de l'unité. Il est important de connaître les procédures opérationnelles adaptées à l'unité, ainsi que toutes les précautions de sécurité afin de prévenir tous les dommages matériels et/ou corporels éventuels.

Il relève de la responsabilité de l'installateur d'assurer la conformité de tous les câbles non fournis avec les réglementations nationales.

Manuel, réf.

La référence de ce manuel d'entretien est 094789.

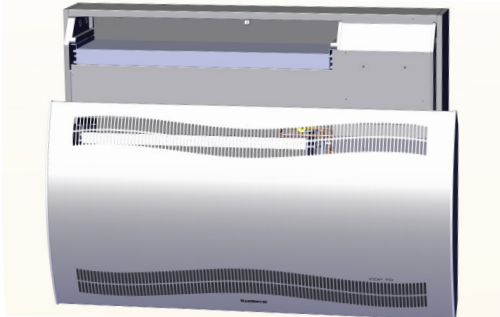
Schémas de câblage - page 46



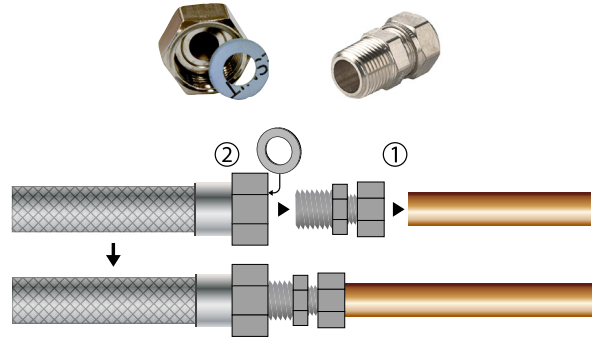
Bobine thermique à eau pour déshumidificateur CDF/CDP/CDP-T - Montage

Procédure d'installation

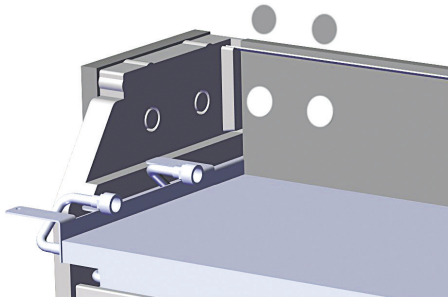
1. Retirez le capot avant.



2. Pré-assemblez les joints, les raccords et les tuyaux flexibles.

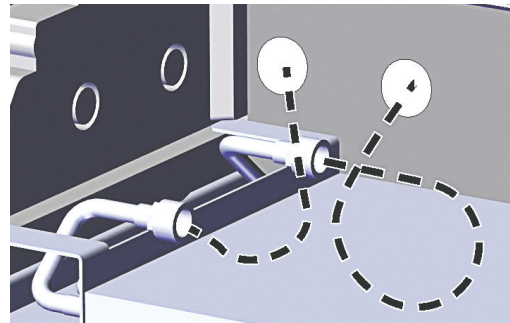


3. Retirez les deux disques à l'arrière de l'unité. Insérez la bobine thermique pour la mettre en place.

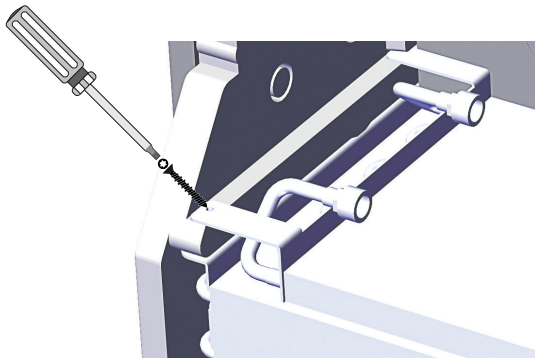


4. Connectez les tuyaux à la source de chauffage externe.

Remarque : les tuyaux passent au travers du mur, derrière l'unité.

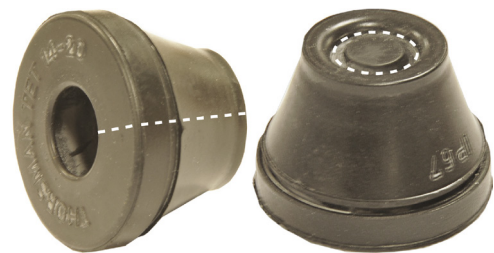


5. Sécurisez la bobine thermique à l'aide de deux vis, à l'avant sur la gauche et la droite.



6. Découpez le long des lignes en pointillés et ajustez le passe-câble sur le tuyau flexible.

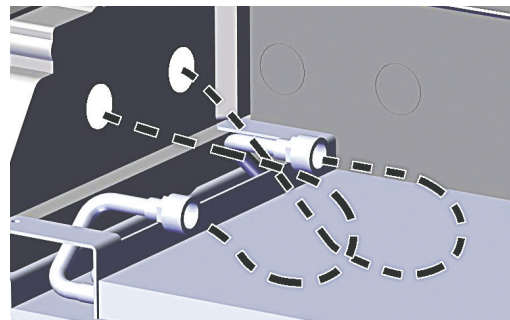
Poussez le passe-câble et le tuyau pour les mettre en place à l'aide d'un détergent liquide en tant que lubrifiant.



7. Bouclez le tuyau comme montré ci-dessous pour éviter de le plier à angle vif.



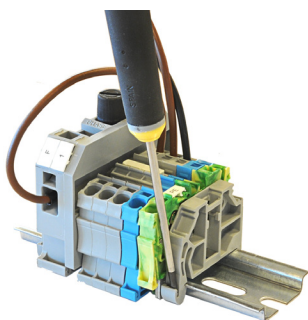
8. Pour les modèles CDP-T, les tuyaux sont situés à l'arrière de l'unité.



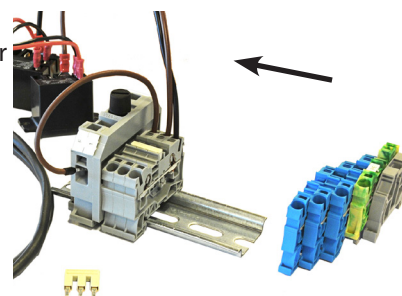
Bobine thermique à eau pour déshumidificateur CDF/CDP/CDP-T

Procédure d'assemblage du terminal sur rail

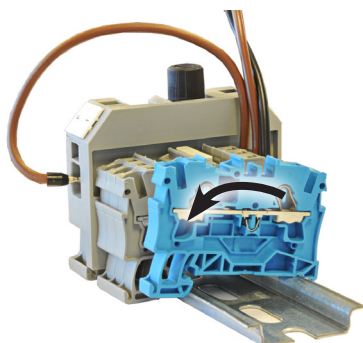
1. Utilisez le tournevis plat pour retirer les blocs de terminal sur rail.



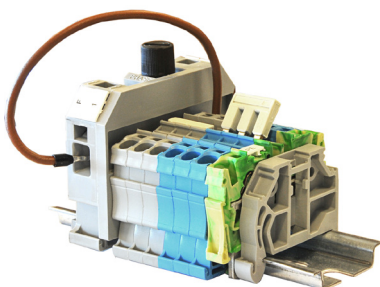
2. Insérez les blocs de terminal sur rail supplémentaires pour les mettre en place dans cet ordre.



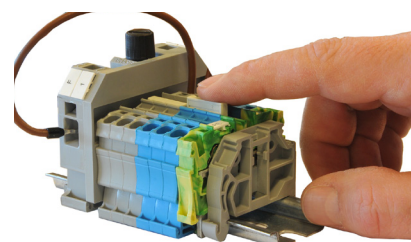
3. Le bloc de terminal sur rail peut également être clipsé.



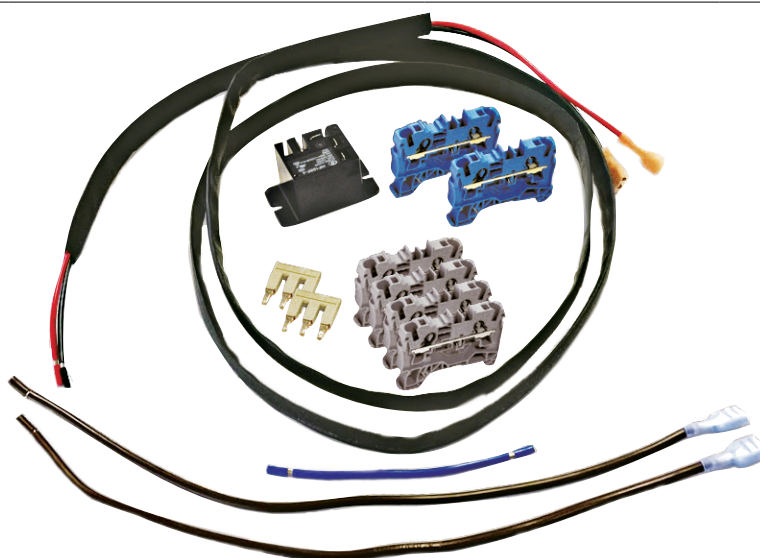
4. Placez le pont sur les trois blocs de terminal sur rail bleus.



5. Appuyez fermement sur le pont pour le fixer en place.



Pièces incluses

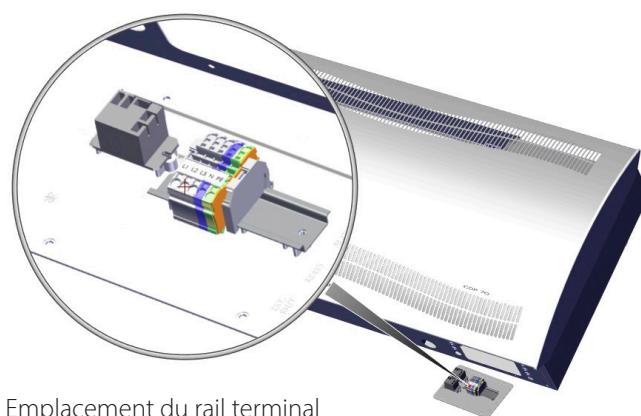
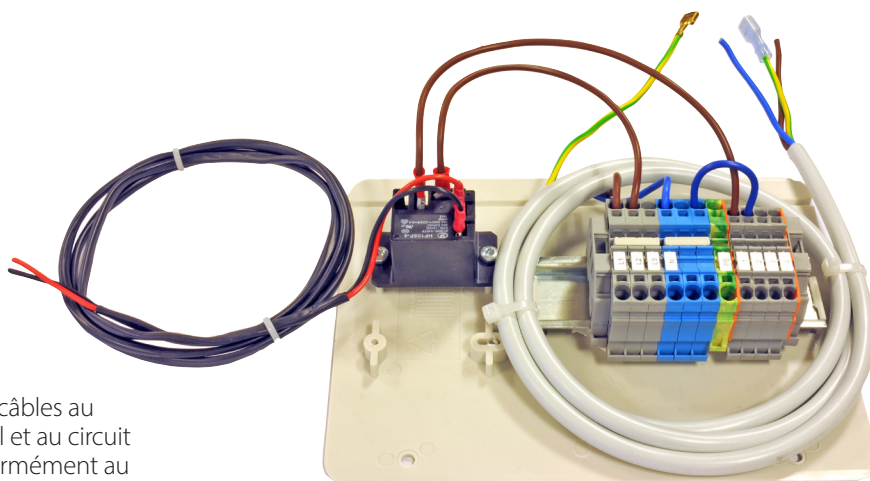


Assemblez le terminal en fonction de la disposition sur la page suivante.

Bobine thermique à eau pour déshumidificateur CDF/CDP/CDP-T - Montage

Rail DIN avec blocs de terminal et raccords

Connectez les câbles au terminal sur rail et au circuit imprimé conformément au schéma à la page 46

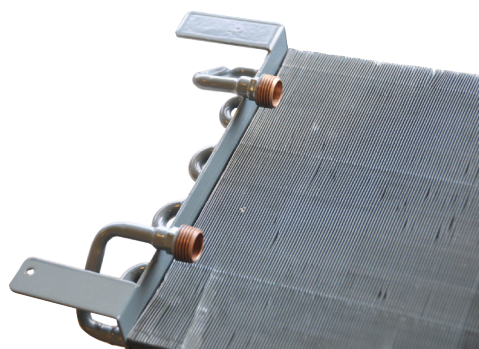


Emplacement du rail terminal

Bobine thermique à eau.



Tuyaux d'eau flexibles avec joints et raccords



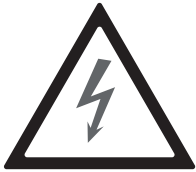
Caractéristiques techniques

Type	Capacité totale	Débit d'air
Bobine thermique à eau pour CDF/CDP/CDP-T 40	2 kW	400 m ³ /h
Bobine thermique à eau pour CDF/CDP/CDP-T 50	3,5 kW	680 m ³ /h
Bobine thermique à eau pour CDF/CDP/CDP-T 70	6,5 kW	900 m ³ /h

Serpentina di riscaldamento dell'acqua per il deumidificatore CDF/CDP/CDP-T (it)

Introduzione

Avvertenza



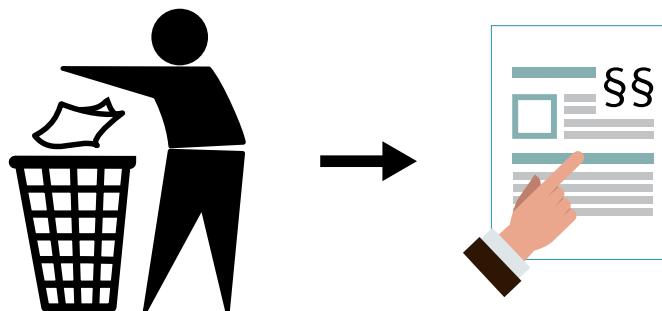
È responsabilità dell'operatore leggere attentamente il presente manuale di servizio e le altre istruzioni fornite nonché utilizzare la corretta procedura di funzionamento.

Leggere interamente il manuale prima della messa in funzione dell'unità. È importante conoscere le corrette procedure di funzionamento dell'unità e tutte le precauzioni di sicurezza per evitare possibili danni materiali e/o lesioni personali.

È responsabilità dell'installatore garantire la conformità alle normative nazionali di tutti i cavi non in dotazione.

Manuale, numero di codice

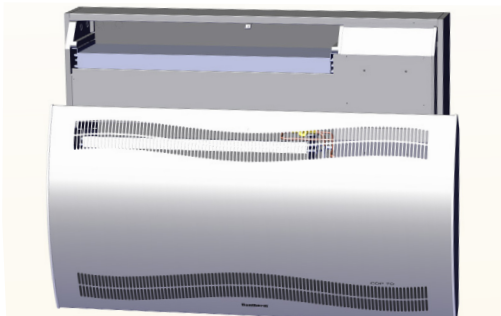
Il numero di codice del presente manuale di servizio è 094789



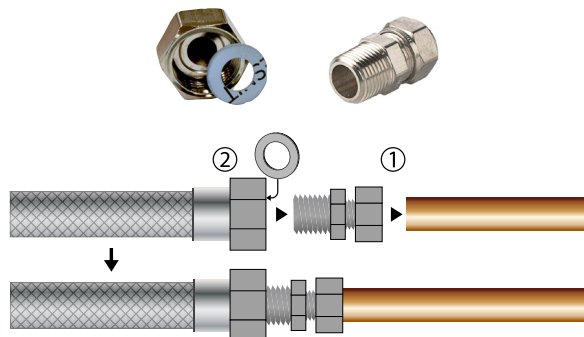
Serpentina di riscaldamento dell'acqua per il deumidificatore CDF/CDP/CDP-T - montaggio

Procedura d'installazione

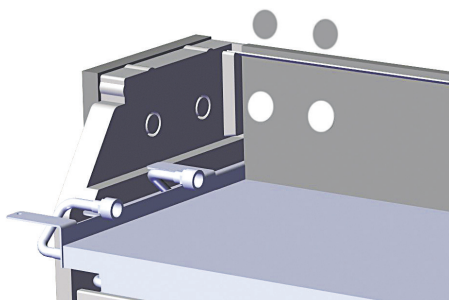
1. Rimuovere il coperchio anteriore



2. Montare in precedenza guarnizioni, raccordi e tubi flessibili.

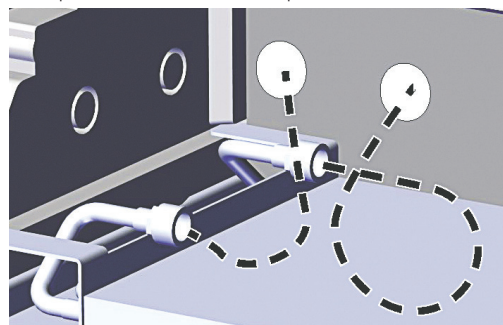


3. Punzonare i due dischi sul retro dell'unità. Far scorrere la serpentina di riscaldamento al suo posto.

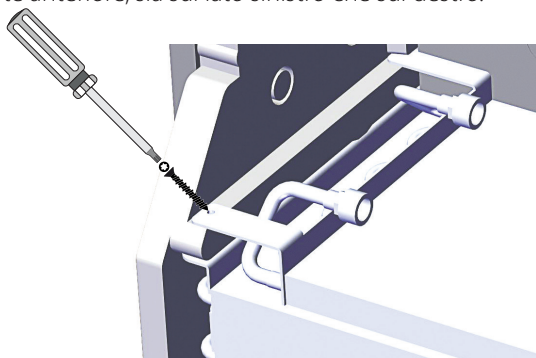


4. Collegare i tubi alla fonte di calore esterna.

Nota: i tubi passano attraverso la parete dietro l'unità.



5. Fissare la serpentina di riscaldamento mediante due viti nella parte anteriore, sia sul lato sinistro che sul destro.



6. Tagliare lungo le linee tratteggiate e inserire l'anello di tenuta intorno al tubo flessibile.

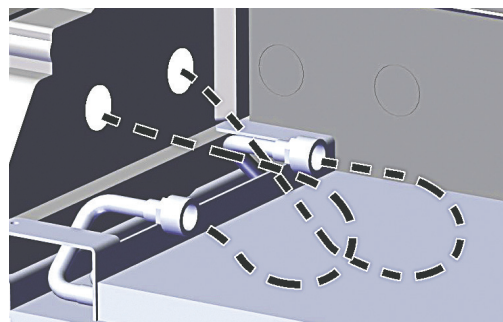
Spingere anello di tenuta e il tubo al suo posto usando del detersivo liquido come lubrificante.



7. Avvitare il tubo flessibile per evitare curve affilate.



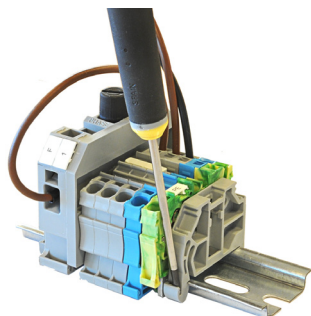
8. Nei modelli CDP-T i tubi si trovano alla fine dell'unità.



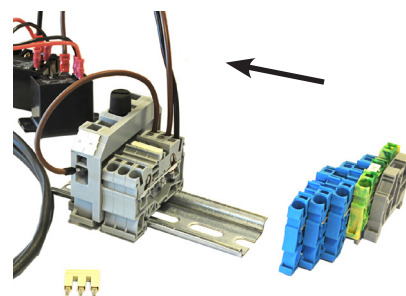
Serpentina di riscaldamento dell'acqua per deumidificatore CDF/CDP/CDP-T

Procedura di montaggio della morsettiere

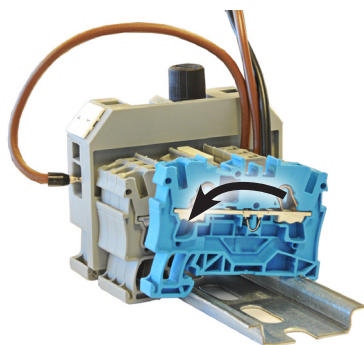
1. Rimuovere le morsettiere utilizzando il cacciavite piatto.



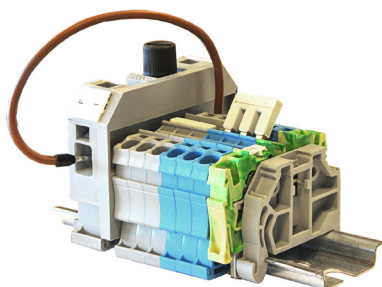
2. Far scorrere le morsettiere al loro posto in quest'ordine.



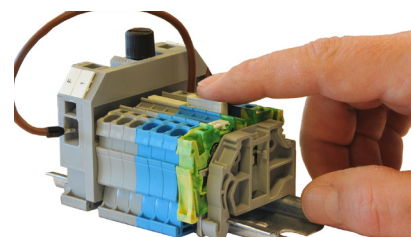
3. La morsettiere può anche essere agganciata.



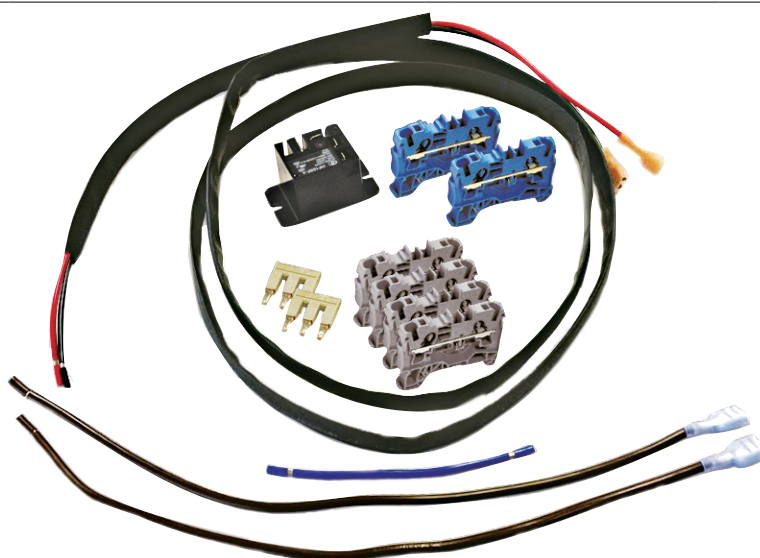
4. Collocare il ponte nelle tre morsettiere blu.



5. Premere saldamente il ponte al suo posto.



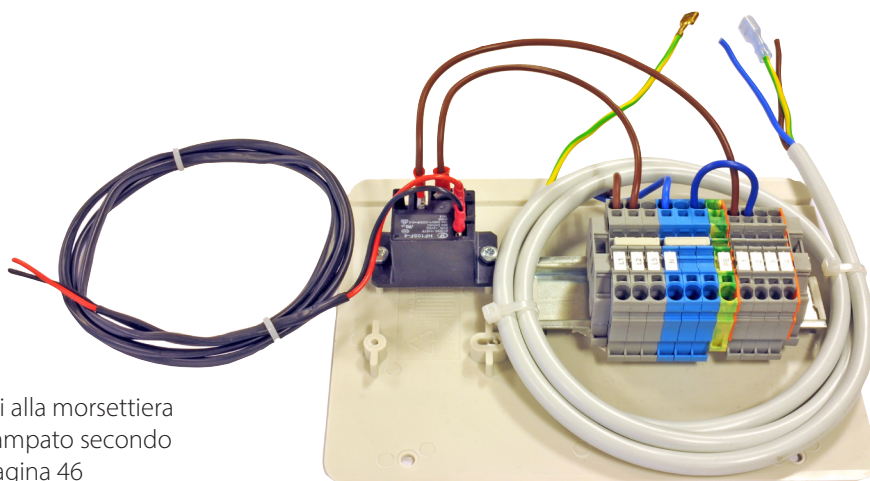
componenti inclusi



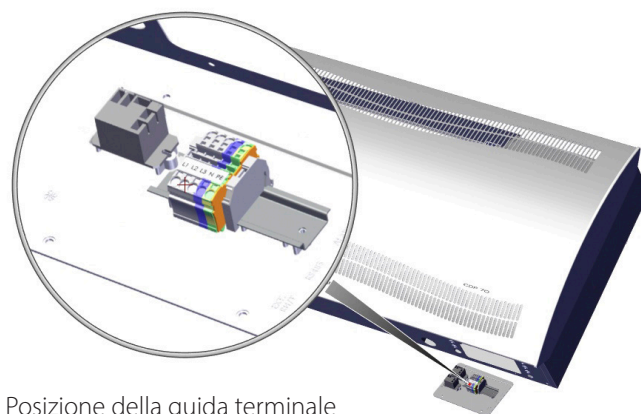
Montare il terminale in base alla configurazione della pagina seguente.

Serpentina di riscaldamento dell'acqua per il deumidificatore CDF/CDP/CDP-T - montaggio

Guida DIN con morsettiere e cavi di connessione.

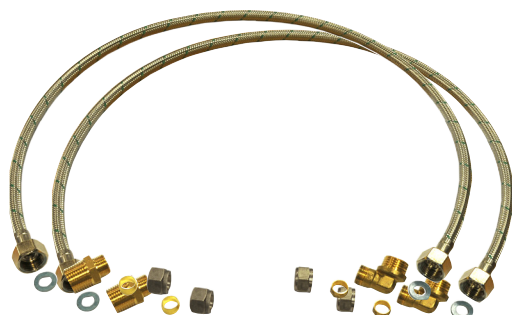


Collegare i cavi alla morsettiere e al circuito stampato secondo lo schema a pagina 46

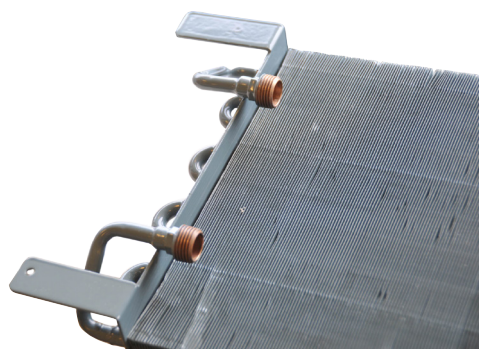


Posizione della guida terminale

Serpentina di riscaldamento dell'acqua



Tubi flessibili dell'acqua con guarnizioni e raccordi



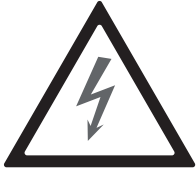
Specifiche tecniche

Modello	Capacità totale	Flusso d'aria
Serpentina di riscaldamento dell'acqua per CDF/CDP/CDP-T 40	2 kW	400 m ³ /h
Serpentina di riscaldamento dell'acqua per CDF/CDP/CDP-T 50	3,5 kW	680 m ³ /h
Serpentina di riscaldamento dell'acqua per CDF/CDP/CDP-T 70	6,5 kW	900 m ³ /h

Bobina de calentamiento de agua para deshumidificador CDF/CDP/CDP-T (es)

Introducción

Advertencia



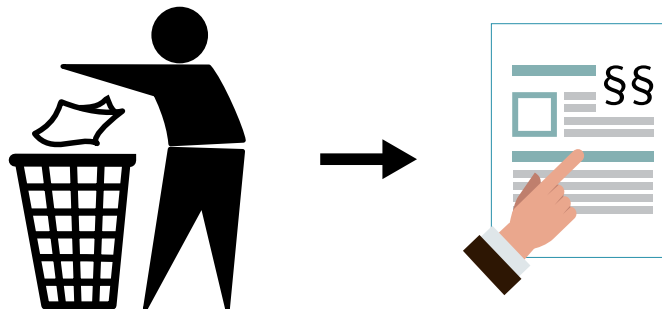
Es responsabilidad del operario leer y comprender este manual de uso y mantenimiento y cualquier otra información proporcionada, y hacer uso de los procedimientos operativos correctos. Lea todo el manual antes de arrancar por primera vez la unidad. Es importante conocer los procedimientos operativos correctos de la unidad y todas las precauciones de seguridad, para evitar lesiones personales o daños materiales.

Es responsabilidad del instalador garantizar la conformidad con la normativa nacional de todos los cables no suministrados junto con el sistema.

Manual, n.º de referencia

El número de referencia de este manual de uso y mantenimiento es 094789.

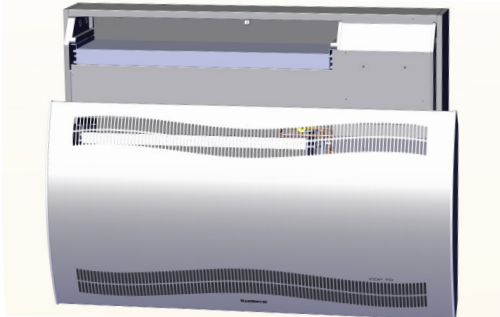
Esquemas eléctricos, página 46



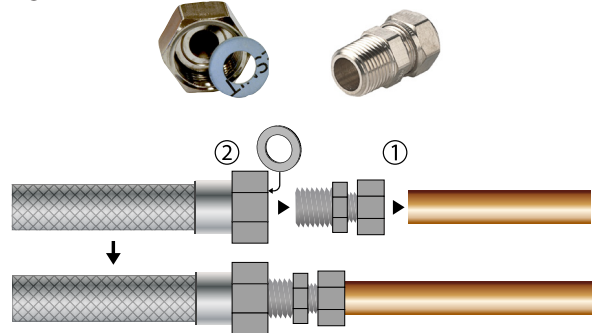
Montaje de la bobina de calentamiento de agua para deshumidificador CDF/CDP/CDP-T

Procedimiento de instalación

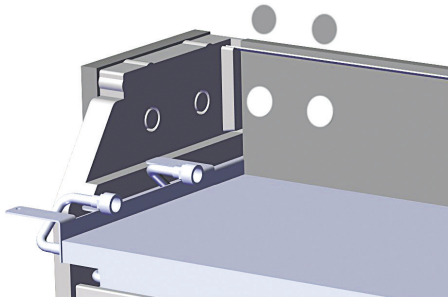
1. Retire la tapa frontal.



2. Realice un montaje previo de las juntas, conexiones y mangueras flexibles.

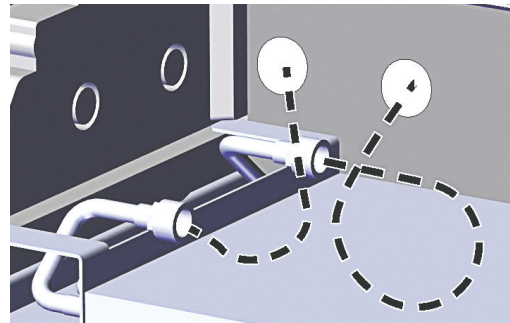


3. Perfore los dos discos de la parte posterior de la unidad. Deslice la bobina de calentamiento hasta su posición.

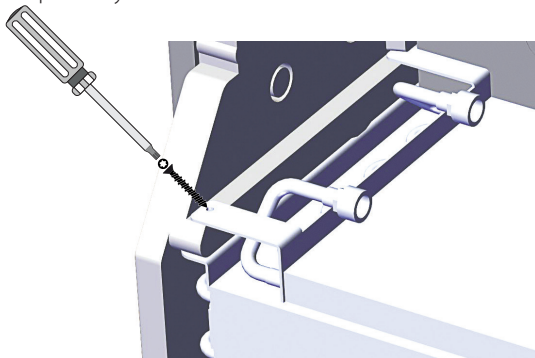


4. Conecte las mangueras a la fuente de calor externa.

Nota: las mangueras recorren la pared situada detrás de la unidad.

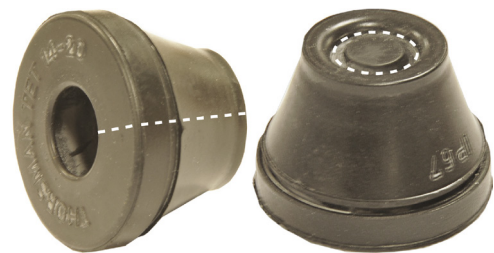


5. Fije la bobina de calentamiento con dos tornillos en la parte delantera izquierda y derecha.



6. Corte por las líneas de puntos y fije la arandela alrededor de la manguera flexible.

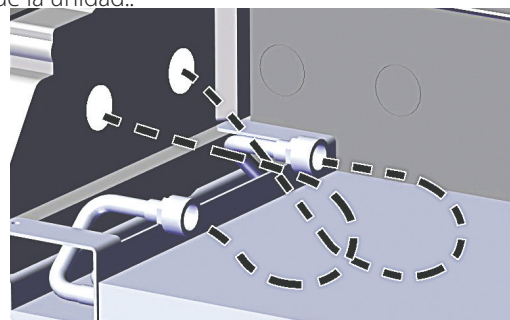
Presione la arandela y la manguera hasta colocarlas en su posición utilizando detergente líquido a modo de lubricante.



7. Enlace la manguera flexible para evitar curvas pronunciadas.



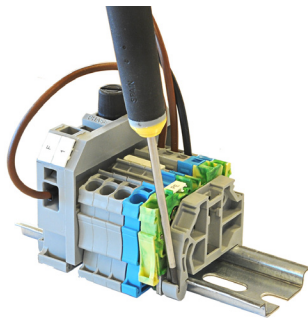
8. Para los modelos CDP-T, las mangueras se encuentran en el extremo de la unidad..



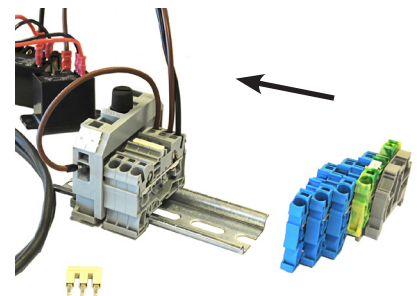
Montaje de la bobina de calentamiento de agua para deshumidificador CDF/CDP/CDP-T

Procedimiento de montaje del raíl de terminales

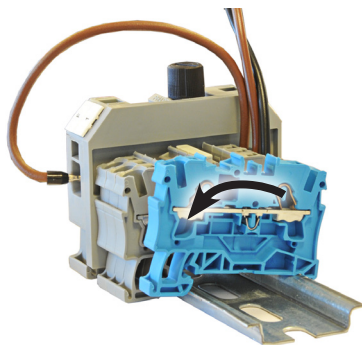
1. Utilice un destornillador de punta plana para retirar los bloques de raíles de terminales.



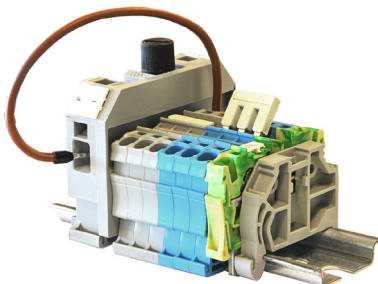
2. Deslice bloques adicionales de raíles de terminales en su posición en este orden.



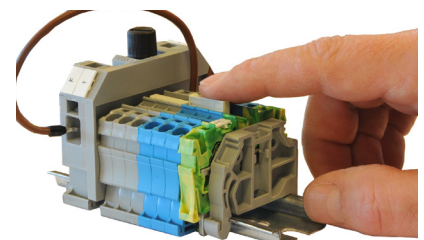
3. El bloque del raíl de terminales también se puede fijar con abrazaderas.



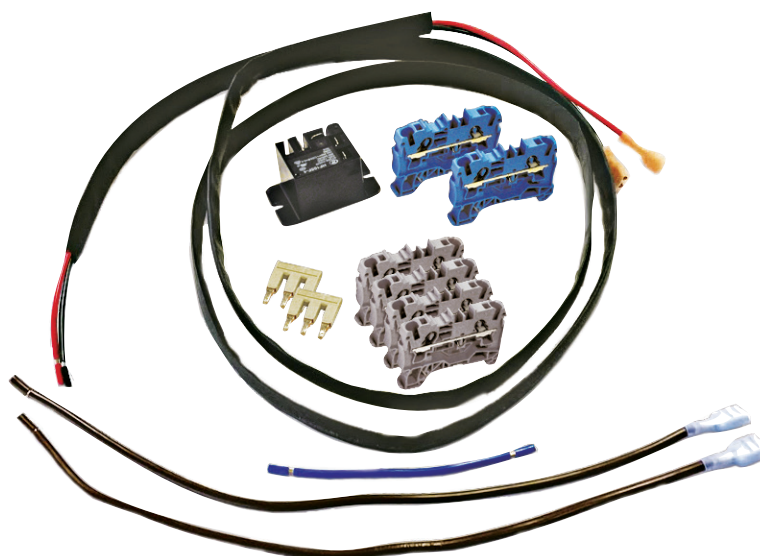
4. Coloque el puente en los tres bloques de raíles de terminales.



5. Presione bien el puente para fijarlo en su posición.



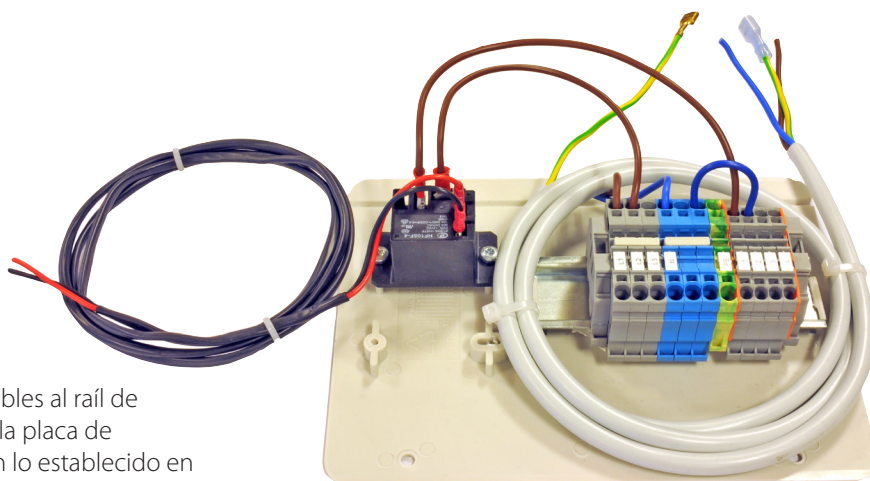
partes incluidas



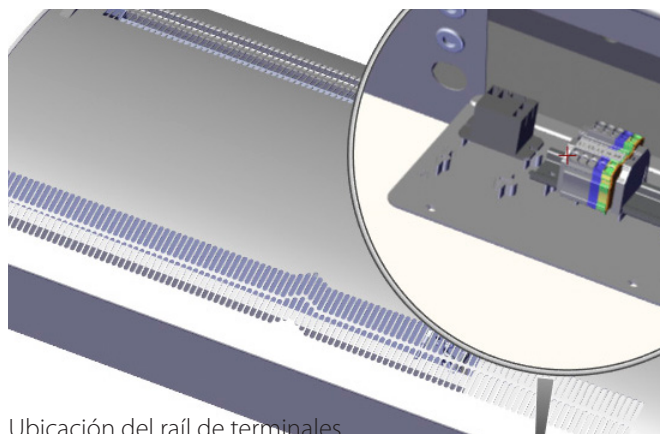
Ensamble el terminal de acuerdo con el diseño en la página siguiente.

Montaje de la bobina de calentamiento de agua para deshumidificador CDF/CDP/CDP-T

Raíl DIN con bloques de terminales y conexiones.



Conecte los cables al raíl de terminales y a la placa de circuitos según lo establecido en el esquema de la página 46.

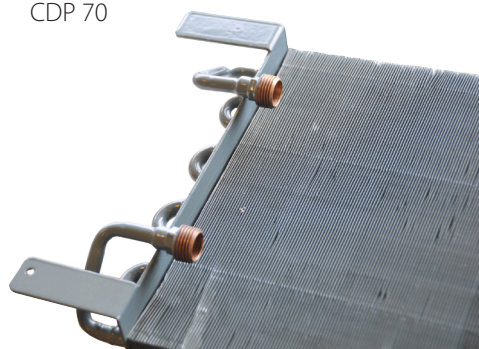


Ubicación del raíl de terminales



Mangueras flexibles de agua con juntas y conexiones

Bobina de calentamiento de agua
 Aquí se muestra la bobina para CDF/CDP/
 CDP 70



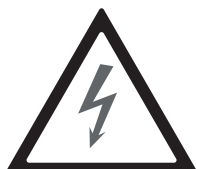
Datos técnicos

Tipo	Capacidad total	Flujo de aire
Bobina de calentamiento de agua para CDF/CDP/CDP-T 40	2 kW	400 m ³ /h
Bobina de calentamiento de agua para CDF/CDP/CDP-T 50	3,5 kW	680 m ³ /h
Bobina de calentamiento de agua para CDF/CDP/CDP-T 70	6,5 kW	900 m ³ /h

Bobina de aquecimento a água para desumidificador CDF/CDP/CDP-T (pt)

Introdução

Aviso

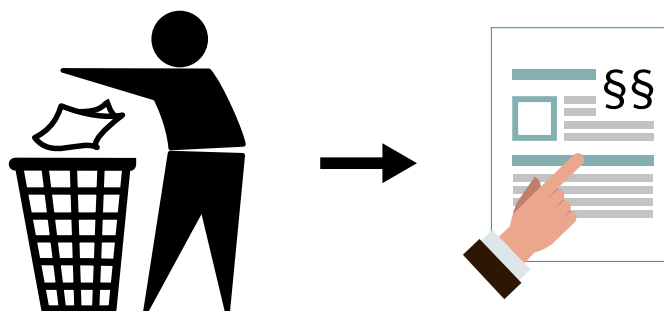


É responsabilidade do operador ler e compreender o presente manual de manutenção, bem como outras informações facultadas, e utilizar o procedimento de funcionamento correto. Leia o manual na íntegra antes do arranque inicial da unidade. É importante conhecer todos os procedimentos de funcionamento corretos da unidade e todas as precauções de segurança, de forma a evitar a possibilidade de danos materiais e/ou de ferimentos pessoais.

É responsabilidade do técnico de instalação garantir a conformidade de todos os cabos não fornecidos em relação aos regulamentos nacionais.

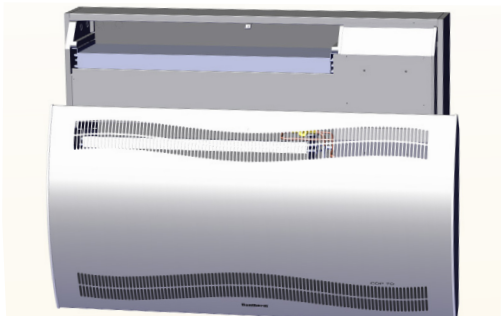
Manual, ref.

A referência do presente manual de manutenção é 094789.

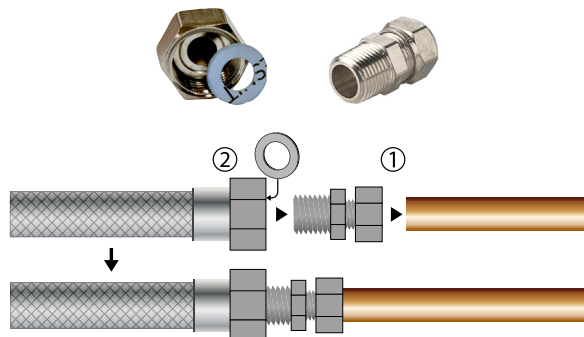


Bobina de aquecimento a água para desumidificador CDF/CDP/CDP-T – montagem

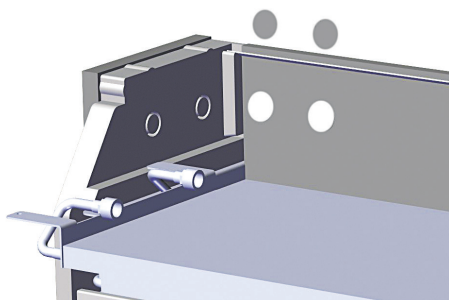
1. Retire a cobertura dianteira



2. Realize a pré-montagem de juntas, uniões e tubos flexíveis.

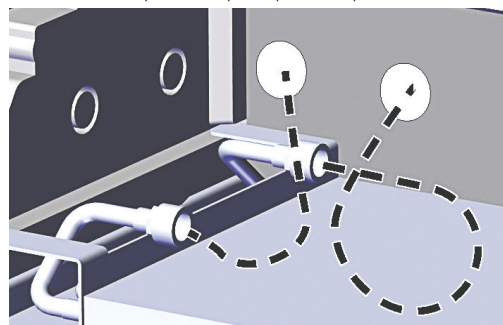


3. Retire os dois discos na parte traseira da unidade. Faça deslizar a bobina de aquecimento para o devido lugar

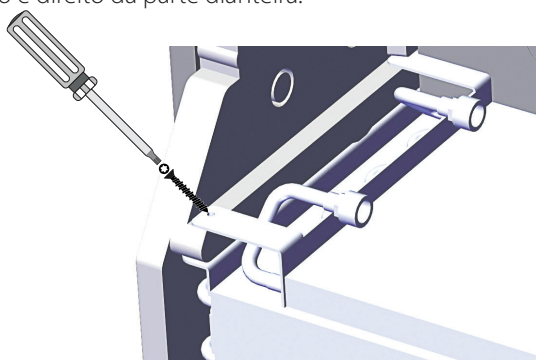


4. Ligue os tubos flexíveis à fonte de aquecimento externa.

Nota: Os tubos flexíveis passam pela parede por trás da unidade.



5. Fixe a bobina de aquecimento com dois parafusos, no lado esquerdo e direito da parte dianteira.



6. Corte ao longo das linhas tracejadas e instale o ilhó em redor do tubo flexível.

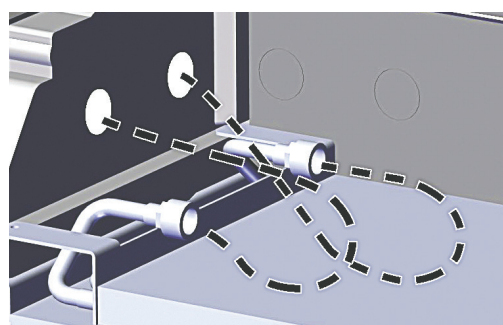
Pressione o ilhó e o tubo flexível para o devido lugar, utilizando detergente líquido como lubrificante.



7. Encaixe a mangueira para evitar curvas acentuadas..



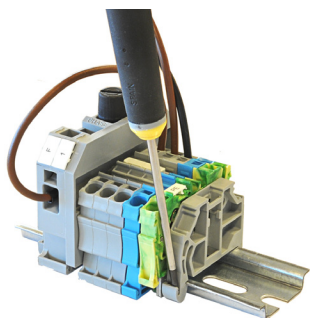
8. Para modelos CDP-T, os tubos flexíveis encontram-se na extremidade da unidade.



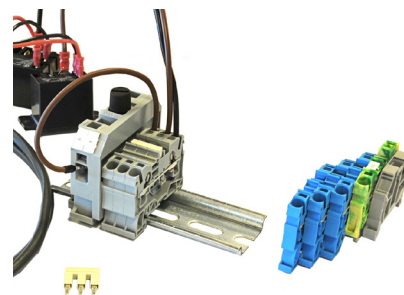
Bobina de aquecimento a água para desumidificador CDF/CDP/CDP-T

Procedimento de montagem da calha do terminal

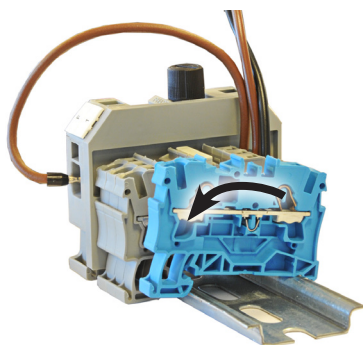
1. Utilize a chave de fendas plana para retirar os blocos da calha do terminal.



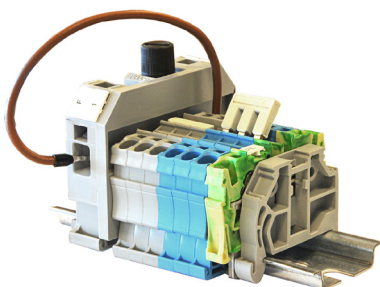
2. Faça deslizar blocos da calha do terminal adicionais para o respetivo lugar, por esta ordem.



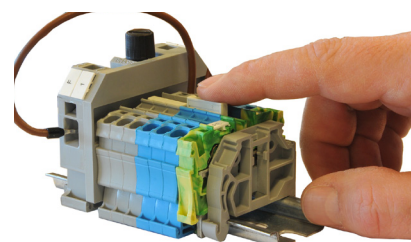
3. O bloco da calha do terminal também pode ser grampeado.



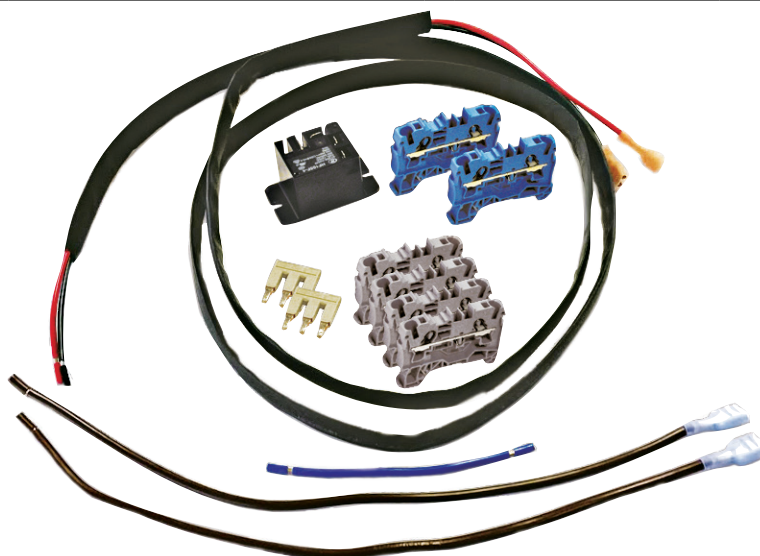
4. Coloque a ponte nos três blocos da calha do terminal azuis.



5. Pressione a ponte firmemente para o devido lugar.



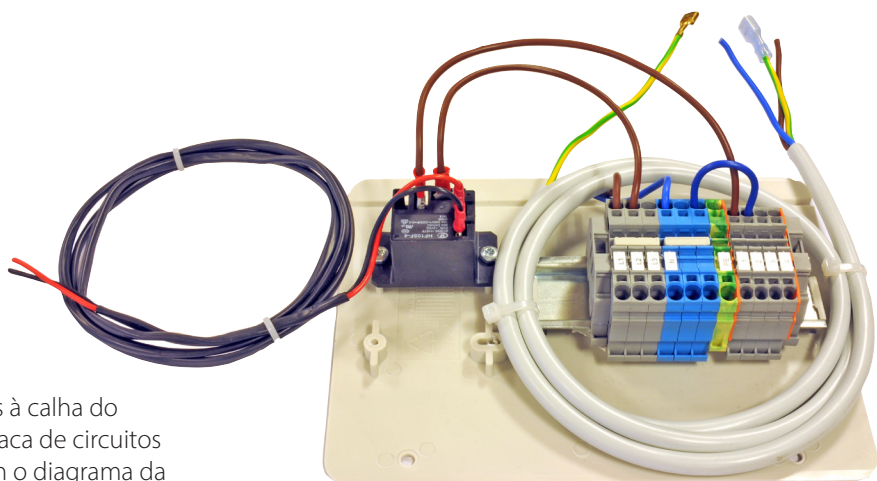
Peças incluídas



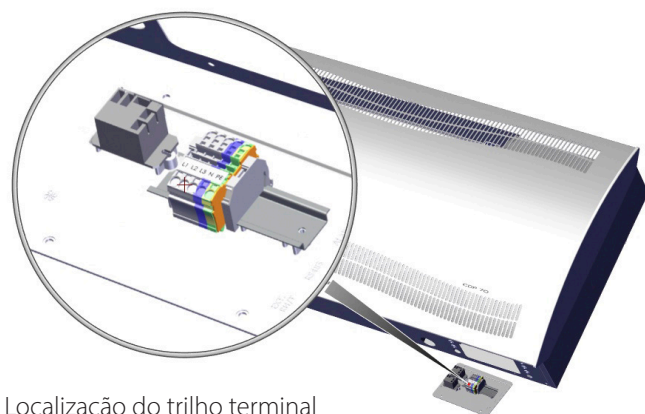
Monte o terminal de acordo com a configuração na próxima página.

Bobina de aquecimento a água para desumidificador CDF/CDP/CDP-T – montagem

Calha DIN com blocos de terminal e ligações.



Ligue os cabos à calha do terminal e à placa de circuitos de acordo com o diagrama da página 46.

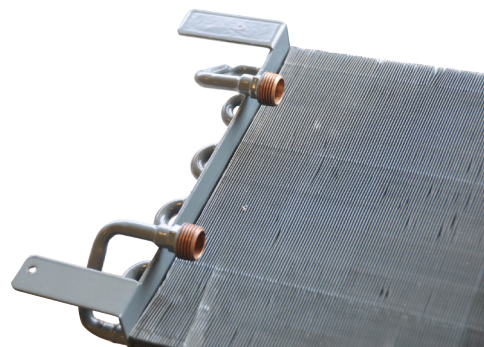


Localização do trilho terminal

Bobina de aquecimento a água – Ilustração:
Bobina para CDF/CDP/CDP-T 80



Tubos flexíveis de água com juntas e uniões



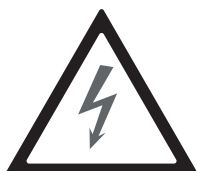
Dados técnicos

Tipo	Capacidade total	Fluxo de ar
Bobina de aquecimento a água para CDF/CDP/CDP-T 40	2 kW	400 m ³ /h
Bobina de aquecimento a água para CDF/CDP/CDP-T 50	3,5 kW	680 m ³ /h
Bobina de aquecimento a água para CDF/CDP/CDP-T 70	6,5 kW	900 m ³ /h

Vandvarmeplade til CDF/CDP/CDP-T-affugter (da)

Indledning

Advarsel



Det er operatørens ansvar at læse og sætte sig ind i denne servicemanual og anden medfølgende dokumentation og at benytte den korrekte betjeningsprocedure.

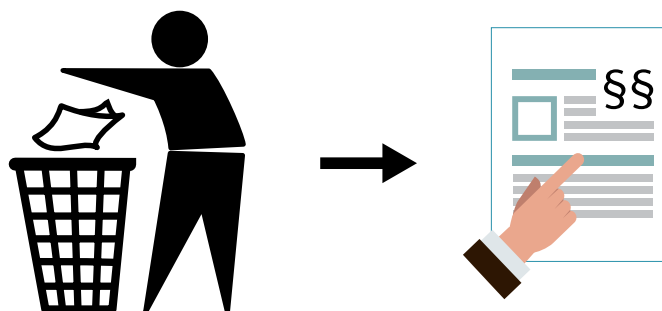
Læs hele manualen, inden enheden startes op første gang. Det er vigtigt at kende de korrekte betjeningsprocedurer til enheden og samtlige sikkerhedsforholdsregler for at forhindre tingskade og/eller personskade.

Det er installatørens ansvar at sikre, at samtlige ikke-medfølgende kabler stemmer overens med nationale bestemmelser.

Manual, varenummer

Denne servicemanuals varenummer er 094789.

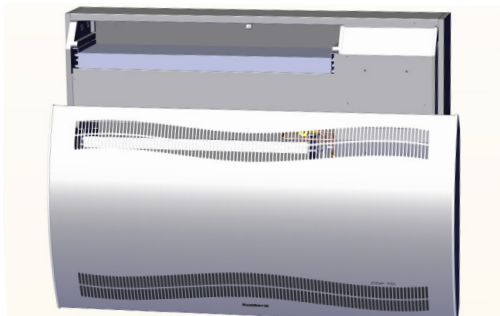
Ledningsdiagram - side 46



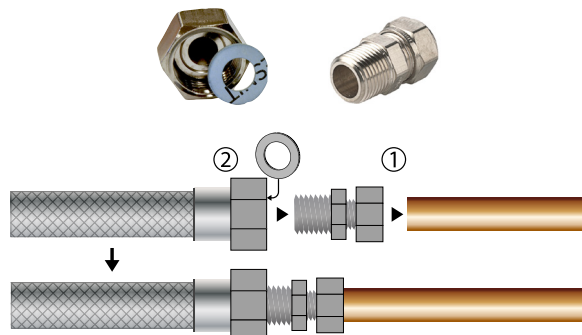
Vandvarmeplade til CDF/CDP/CDP-T-affugter - montage

Installationsprocedure

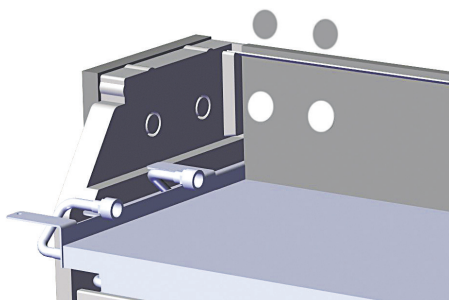
1. Fjern frontbeklædningen



2. Formonter pakninger, fittings og flexslanger.

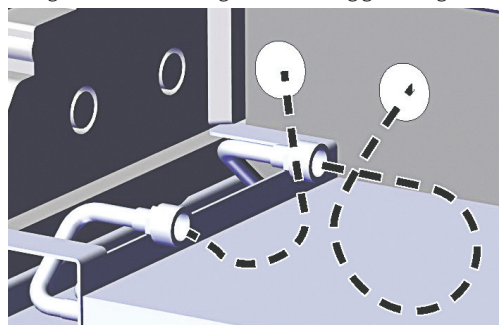


3. Tryk de to skiver i enhedens bagside ud og skyd varmelegemet på plads.

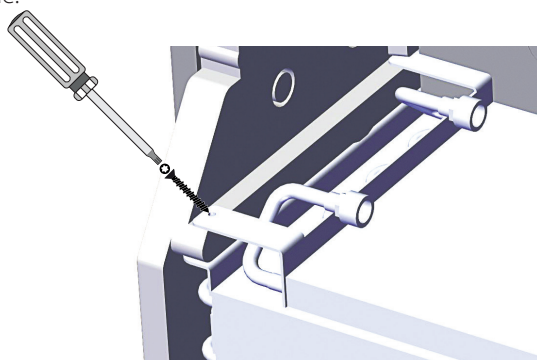


4. Forbind slangerne med den eksterne varmekilde.

Bemærk: Slangerne skal føres gennem væggen bag enheden.

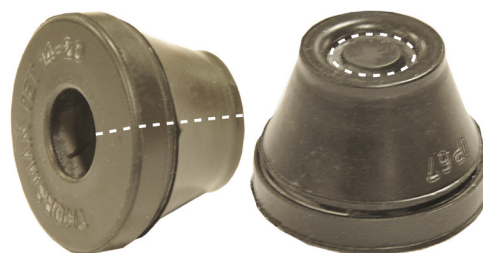


5. Fastgør varmelegemet med to skruer forrest i venstre og højre side.



6. Skær langs de stiplede linjer, og sæt gummityllen omkring flexslangen.

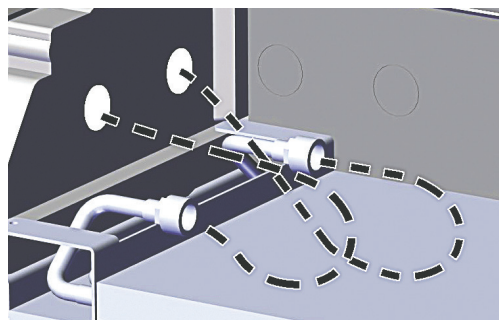
Tryk tyllen og flexslangen på plads. Brug flydende opvaskemiddel som smøremiddel.



7. Lav en løkke på slangen for at undgå for skarpe bøjninger.



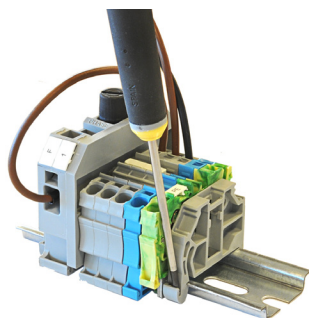
8. På CDP-T-modeller sidder slangerne for enden af enheden.



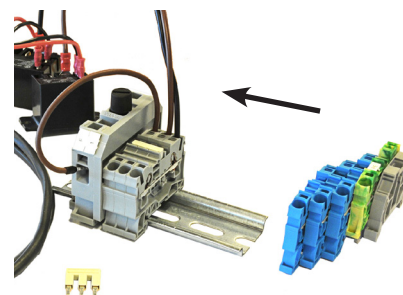
Vandvarmeplade til CDF/CDP/CDP-T-affugter

Montageprocedure til terminalskinne

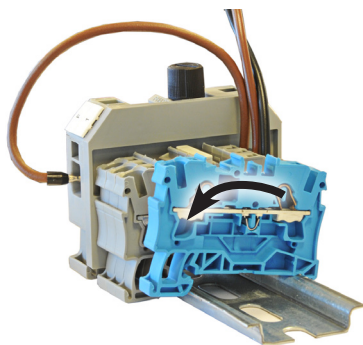
1. Brug en flad skruetrækker til at fjerne terminalblokkene.



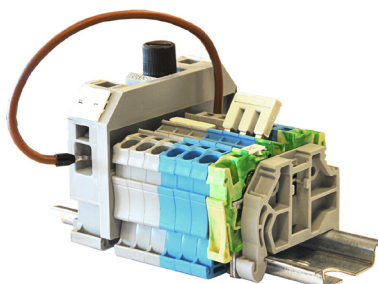
2. Skyd supplerende terminalblokke på plads i denne rækkefølge.



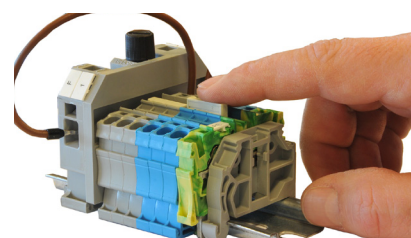
3. Terminalblokken kan også hægtes på.



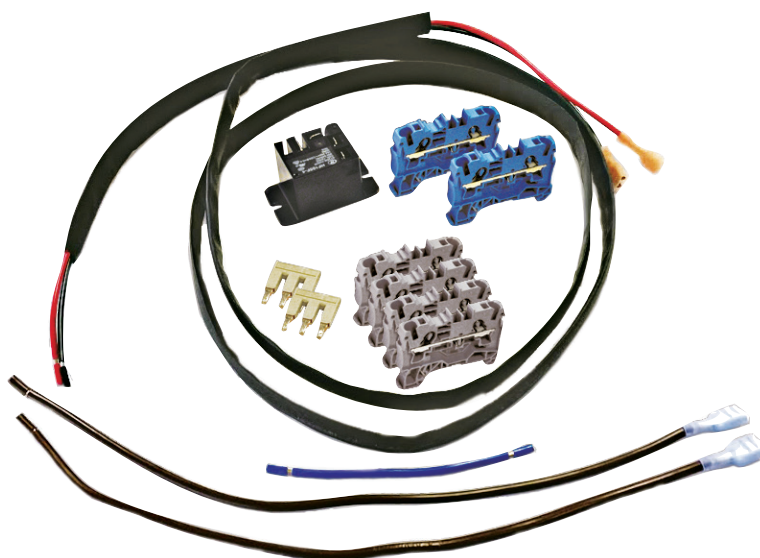
4. Sæt broen i de tre blå terminalblokke.



5. Tryk broerne godt fast.



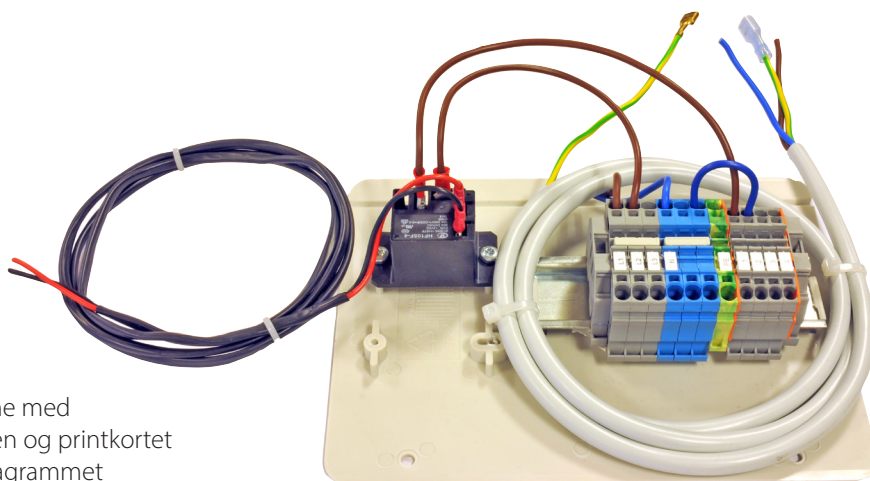
Dele inkluderet



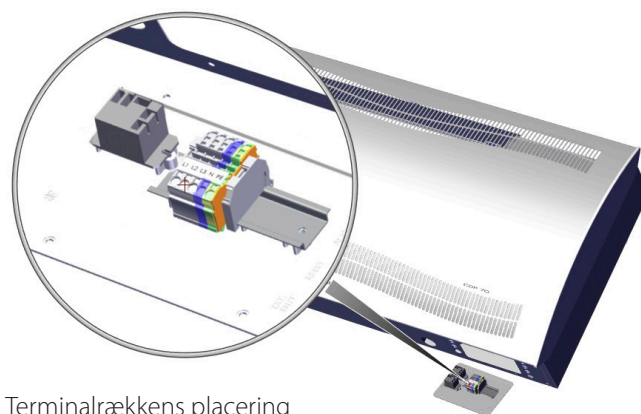
Saml terminalskinnen i overensstemmelse med illustration på næste side.

Vandvarmeplade til CDF/CDP/CDP-T-affugter - montage

DIN-skinne med klemmeblokke og tilslutninger.



Forbind lederne med terminalskinnen og printkortet som vist på diagrammet side 46

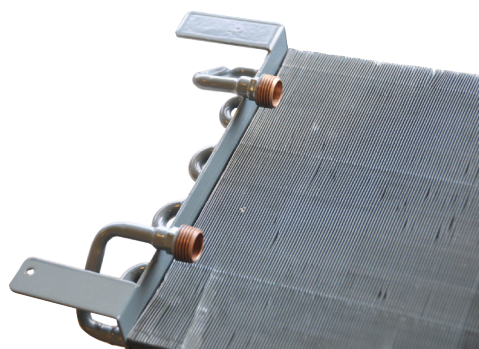


Terminalrækkens placering

Vandvarmeplade -



Fleksible vandslanger med pakninger og fittings

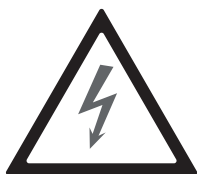


Tekniske data

Водяной нагревательный элемент для осушителя воздуха CDF/CDP/CDP-T (ru)

Введение

Внимание!



Оператор обязан прочитать и понять данное Руководство по техническому обслуживанию и прочую предоставленную информацию, а также соблюдать установленный порядок действий.

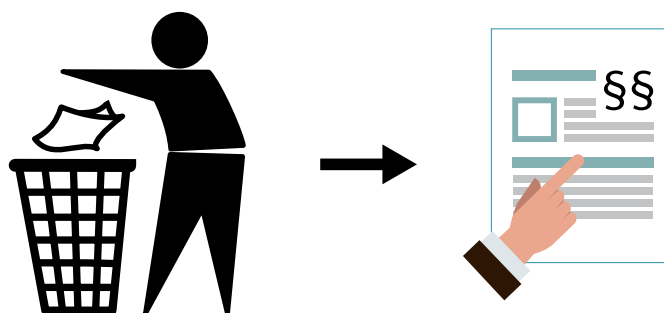
Перед первым пуском устройства необходимо полностью прочитать руководство. Крайне важно знать надлежащий порядок действий при работе с устройством и соблюдать все меры предосторожности во избежание возможного повреждения оборудования или травмирования персонала.

Ответственность за соответствие местным нормам и правилам не входящих в комплект поставки кабелей несет монтажник.

Номер Руководства по каталогу

Номер данного Руководства по каталогу 094789

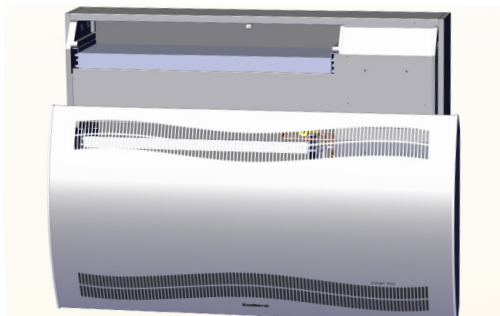
Схемы электрических соединений - страница 46



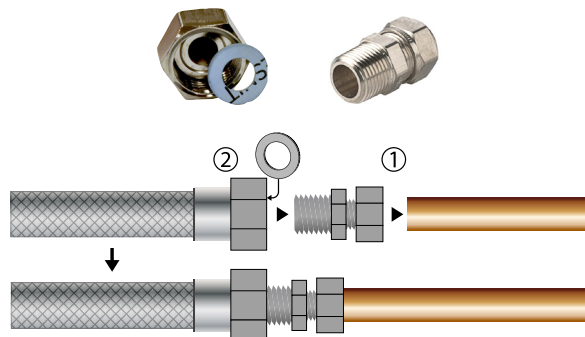
Водяной нагревательный элемент для осушителя воздуха CDF/CDP/CDP-T - монтаж

Процедура установки

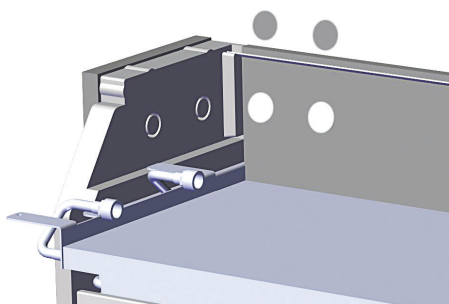
1. Снять переднюю крышку



2. Приготовить прокладки, соединения и гибкие шланги.

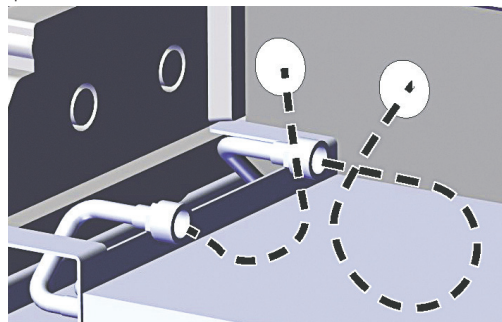


3. Просверлить два отверстия в задней стенке устройства. Вставить нагревательный элемент на место.

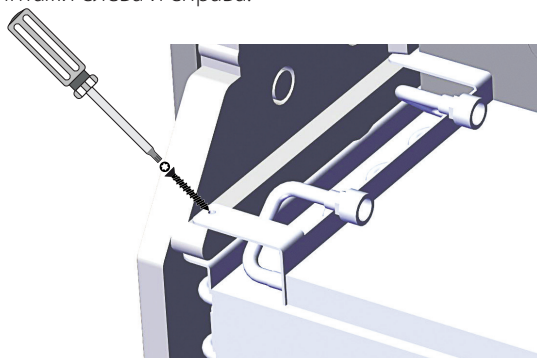


4. Присоединить шланги к внешнему источнику тепла.

Примечание: шланги прокладываются через стену позади устройства.

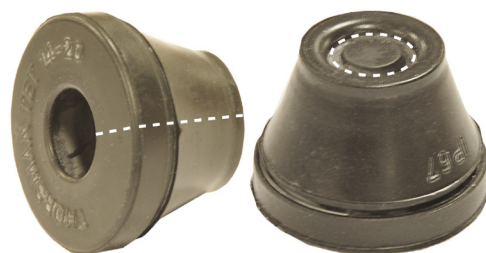


5. Закрепить нагревательный элемент в передней части двумя винтами слева и справа.



6. Вырезать уплотнительные втулки по пунктирным линиям и установить их на шланги.

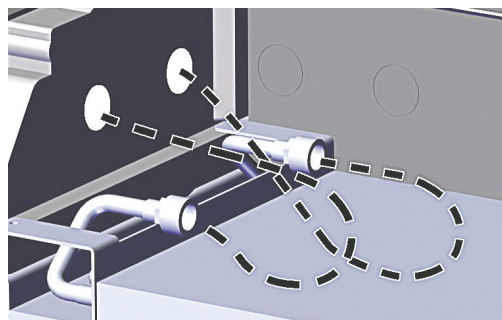
Установить втулку и шланг на место, используя в качестве смазки жидкое моющее средство.



7. Петля шланга, чтобы избежать острых изгибов.



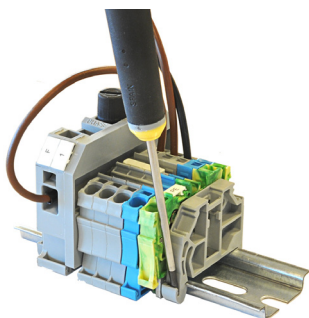
8. В модели CDP-T шланги выходят через торцевую стенку.



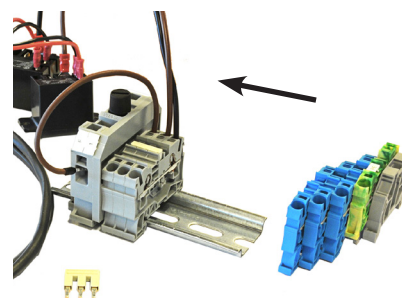
Водяной нагревательный элемент для осушителя воздуха CDF/CDP/CDP-T

Сборка клеммной рейки

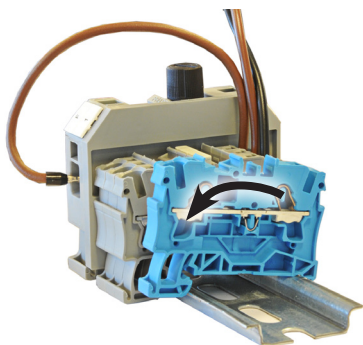
1. Использовать плоскую отвертку для снятия блоков клеммной рейки.



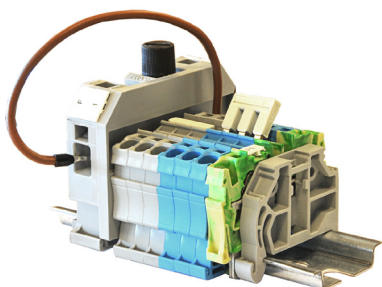
2. Переместить вдоль рейки и установить на место дополнительные блоки в указанном порядке.



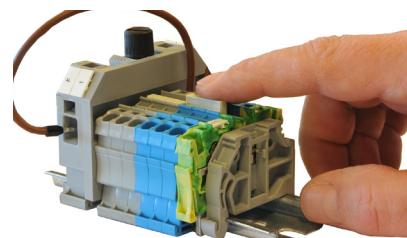
3. Также блок клеммной рейки можно установить, защелкнув его на рейке.



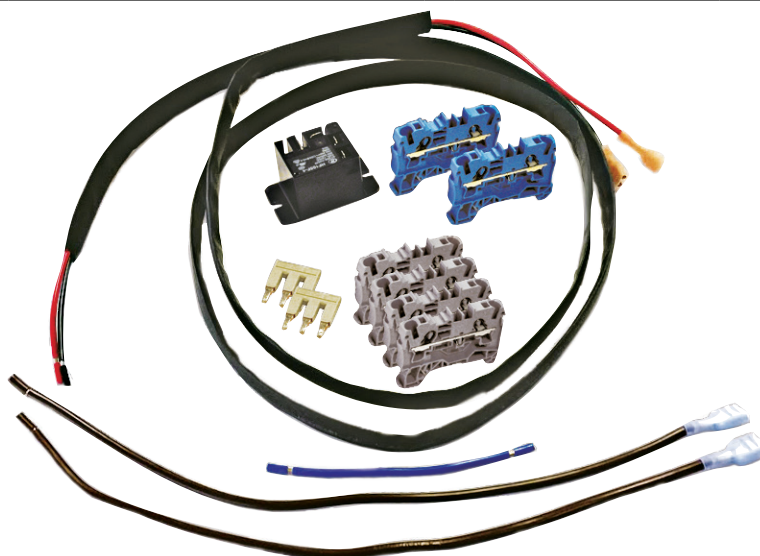
4. Установить перемычку на три синих блока.



5. Сильным нажатием вставить перемычку на место.



Части включены

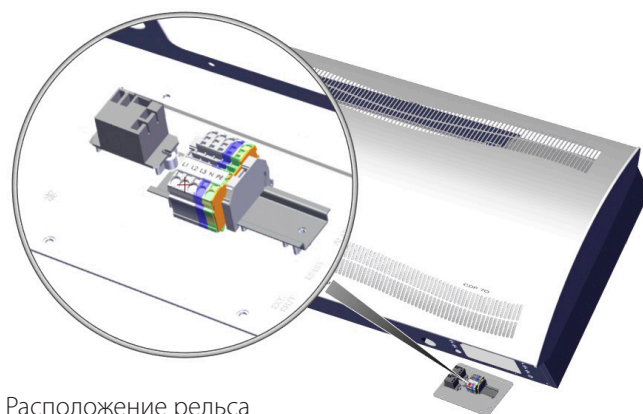
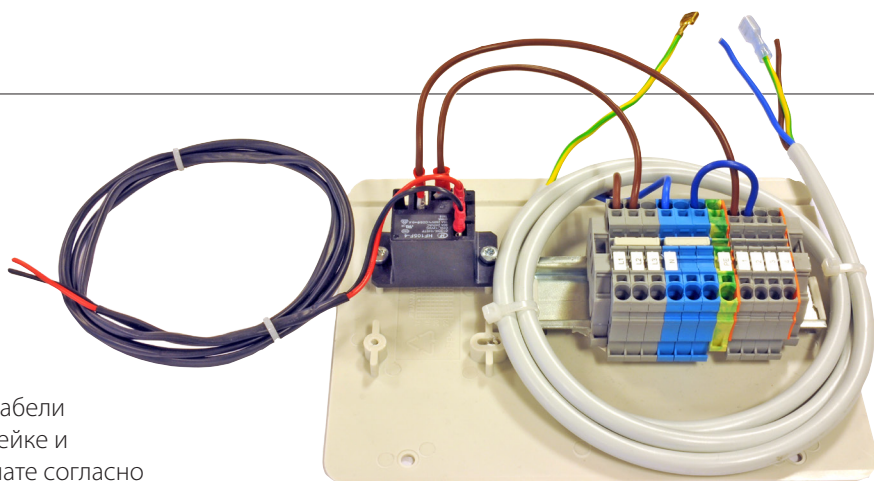


Сборка терминала в соответствии с макета на следующей странице.

Водяной нагревательный элемент для осушителя воздуха CDF/CDP/CDP-T - монтаж

Рейка DIN с клеммными блоками и соединениями.

Подключить кабели к клеммной рейке и монтажной плате согласно схеме на стр. 46.

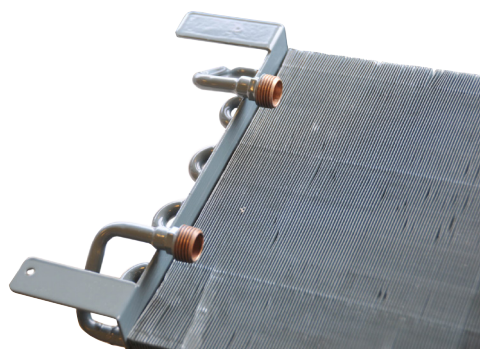


Расположение рельса

Водяной нагревательный элемент



Гибкие водяные шланги с прокладками и соединениями



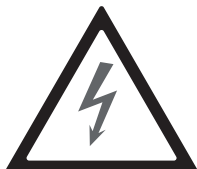
Технические характеристики

Тип	Полная мощность	Расход воздуха
Водяной нагревательный элемент для осушителя воздуха CDF/CDP/CDP-T 40	2 кВт	400 м³/ч
Водяной нагревательный элемент для осушителя воздуха CDF/CDP/CDP-T 50	3,5 кВт	680 м³/ч
Водяной нагревательный элемент для осушителя воздуха CDF/CDP/CDP-T 70	6,5 кВт	900 м³/ч

Nagrzewnica wodna w osuszaczu CDF/CDP/CDP-T (pl)

Wstęp

Ostrzeżenie



Operator ma obowiązek przeczytać i zrozumieć niniejszą instrukcję serwisową oraz inne dostarczone informacje, a także stosować właściwą procedurę eksploatacyjną.

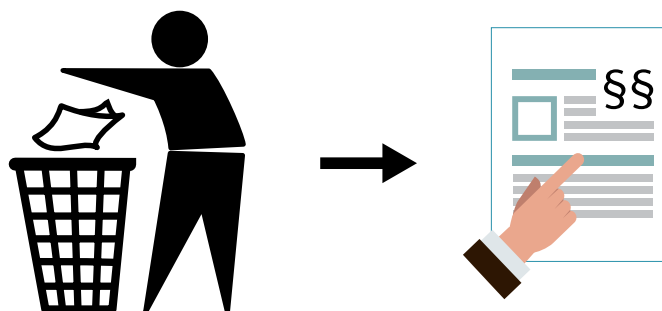
Przeczytaj całą instrukcję serwisową przed pierwszym uruchomieniem urządzenia. Należy znać prawidłowe procedury eksploatacyjne urządzenia oraz wszystkie środki bezpieczeństwa, aby zapobiegać uszkodzeniom mienia oraz obrażeniom ciała.

Monter ponosi odpowiedzialność za zgodność z przepisami krajowymi wszystkich kabli niedostarczonych wraz z urządzeniem.

Instrukcja, nr katalogowy

Numer katalogowy niniejszej instrukcji serwisowej to 094789.

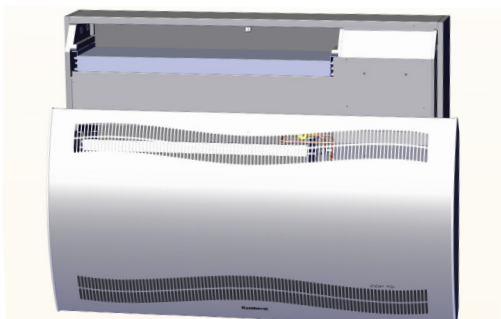
schemat połączeń - strona 46



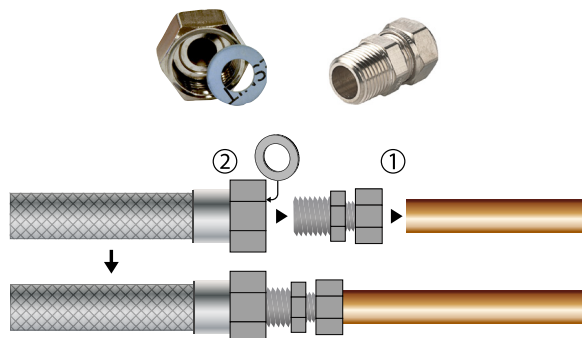
Nagrzewnica wodna w osuszaczu CDF/CDP/CDP-T - mocowanie

Procedura instalacyjna

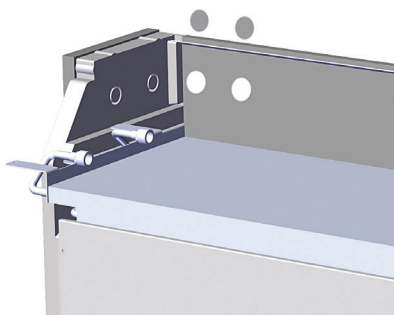
1. Zdejmij przednią pokrywę



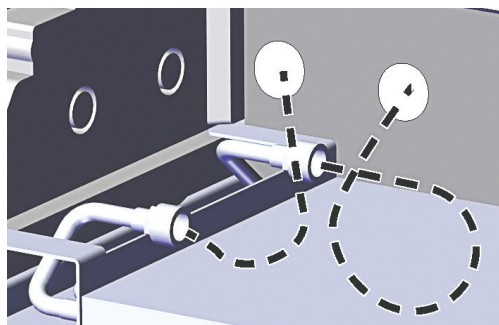
2. Wypchnij dwa krążki z tyłu urządzenia.



3. Zamontuj wstępnie uszczelki, kształtki i węże elastyczne.

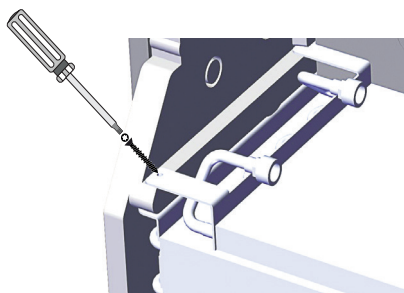


4. Wsuń nagrzewnicę na miejsce.



5. Podłącz węże do zewnętrznego źródła ciepła.

Uwaga: węże przechodzą przez ścianę za urządzeniem.



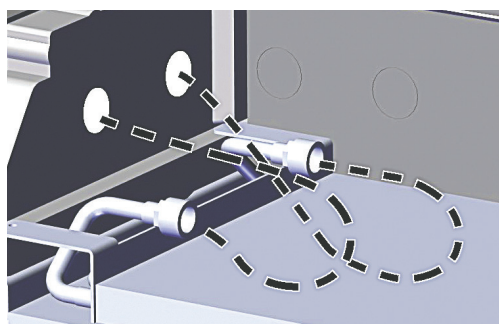
6. Zamocuj nagrzewnicę dwiema śrubami, po prawej i lewej stronie z przodu.



7. Wytnij otwór wzdłuż kropkowanej linii i umocuj przelotkę wokół elastycznego węża. Wciśnij przelotkę i wąż na miejsce przy pomocy płynnego detergentu służącego za smar.



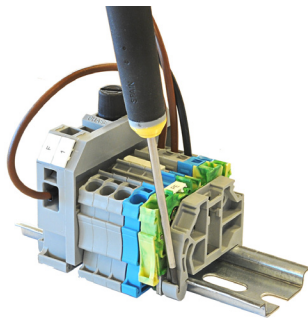
8. W modelach CDP-T węże znajdują się na końcu urządzenia.



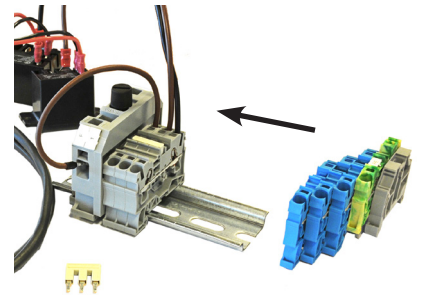
Nagrzewnica wodna w osuszaczu CDF/CDP/CDP-T - mocowanie

Procedura montażu bloku zaciskowego

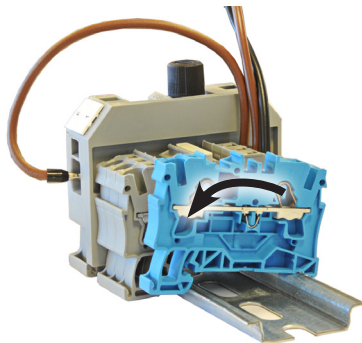
1. Zdemontuj bloczki zaciskowe płaskim śrubokrętem.



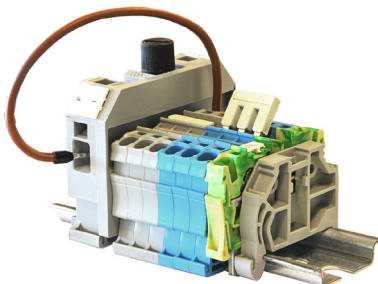
2. Wsuń dodatkowe bloczki zaciskowe w tej kolejności.



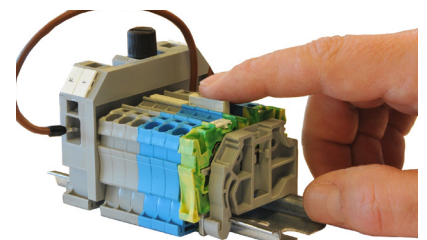
Bloczek zaciskowy można również przymocować na zacisk.



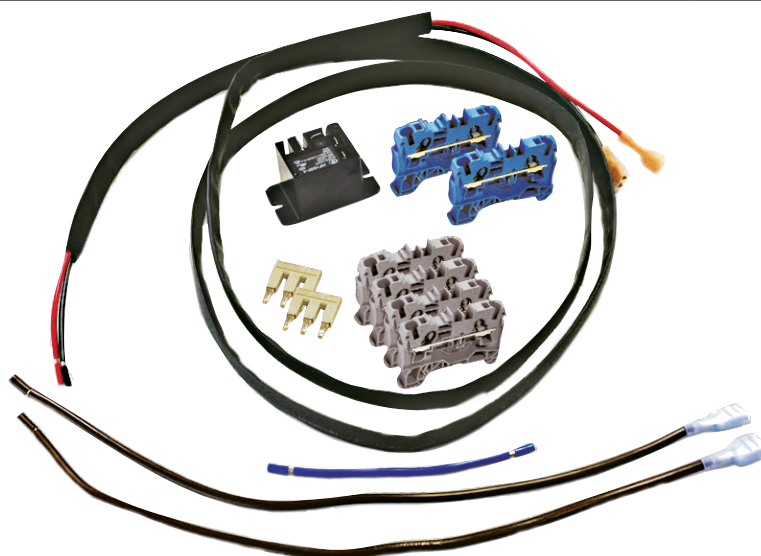
4. Umieść mostek w trzech niebieskich bloczkach zaciskowych.



5. Mocno wciśnij mostek na miejsce.



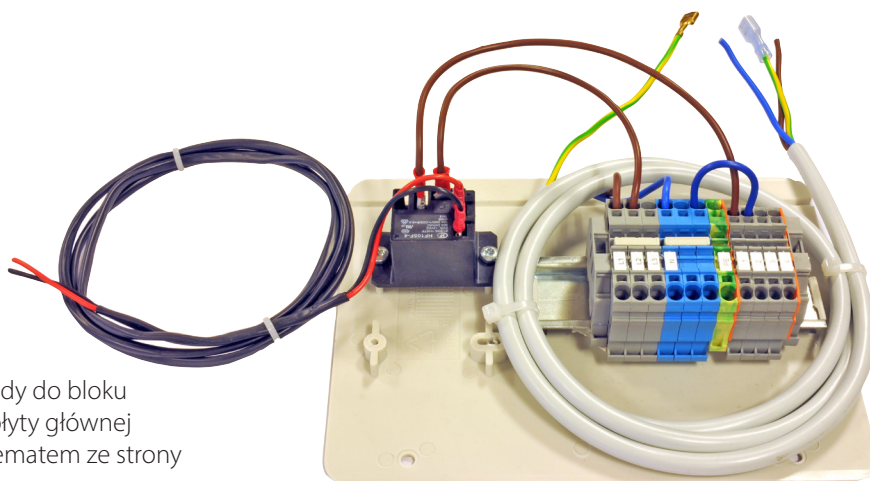
Części zawarte



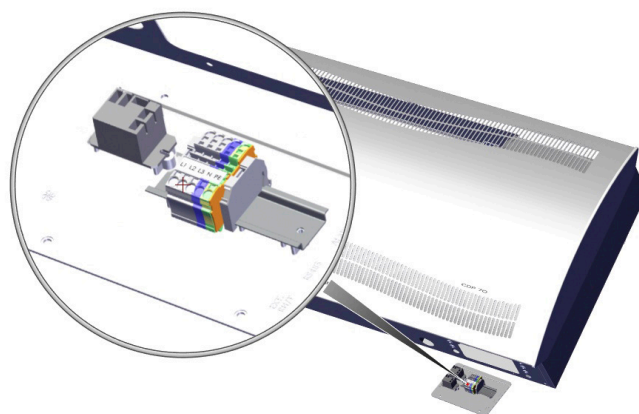
Złóż terminal zgodnie z układem na następnej stronie.

Nagrzewnica wodna w osuszaczu CDF/CDP/CDP-T - mocowanie

Szyna DIN z bloczkami zaciskowymi i przyłączami.



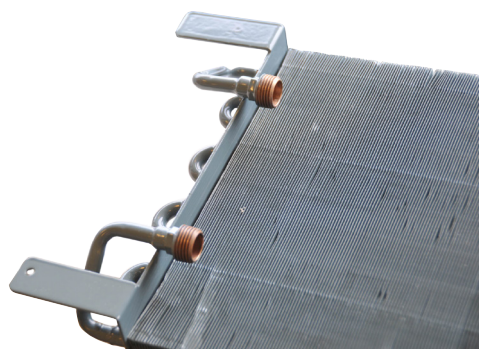
Podłącz przewody do bloku zaciskowego i płyty głównej zgodnie ze schematem ze strony 46.



Nagrzewnica wodna - Na ilustracji: nagrzewnica dla CDF/CDP/CDP 70T



Elastyczne węże do wody z uszczelkami i kształtkami



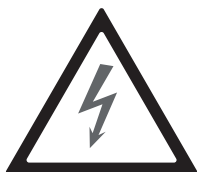
Dane techniczne

Typ	Łączna moc	Przepły
Nagrzewnica wodna w osuszaczu CDF/CDP/CDP-T 40	2 kW	400 m ³ /h
Nagrzewnica wodna w osuszaczu CDF/CDP/CDP-T 50	3,5 kW	680 m ³ /h
Nagrzewnica wodna w osuszaczu CDF/CDP/CDP-T 70	6,5 kW	900 m ³ /h

Waterverwarmingsspiraal voor CDF/CDP/CDP-T-ontvochtiger (nl)

Inleiding

Waarschuwing



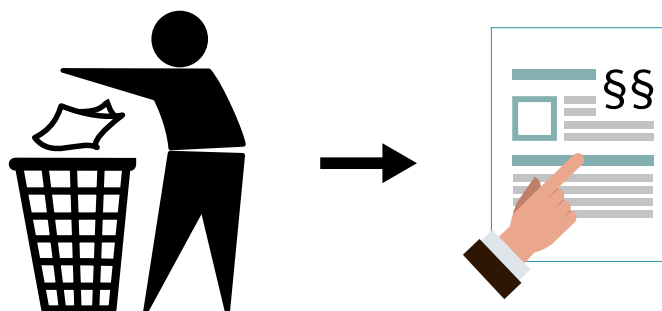
Het is de verantwoordelijkheid van de gebruiker om deze servicehandleiding en andere verstrekte informatie te lezen en begrijpen en om de juiste bedieningsprocedure te gebruiken. Lees de hele handleiding door voordat u de unit voor het eerst opstart. Het is belangrijk om bekend te zijn met de juiste bedieningsprocedures voor de unit en alle veiligheidsmaatregelen, om de kans op beschadiging van eigendommen en/of persoonlijk letsel te vermijden.

Het is de verantwoordelijkheid van de installateur om te zorgen voor de conformiteit van alle niet inbegrepen kabels met de nationale regelgeving.

Handleiding, artikelnr.

Het artikelnummer van deze servicehandleiding is 094789.

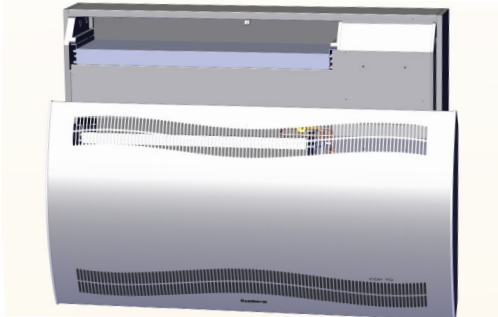
Bedradingsschema's – pagina 46



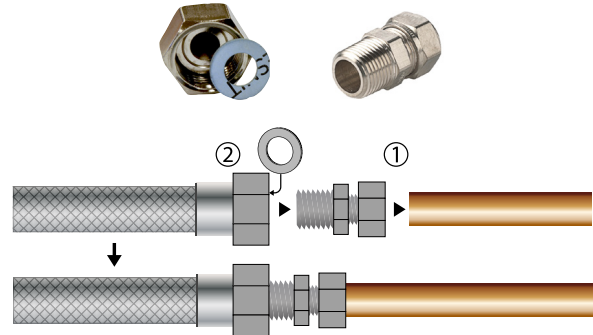
Waterverwarmingsspiraal voor CDF/CDP/CDP-T-ontvochtiger – montage

Installatieprocedure

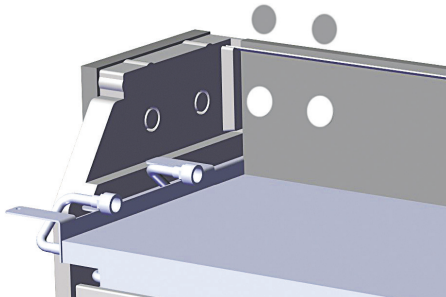
1. Verwijder voorplaat.



2. Zet afdichtingen, fittingen en flexibele slangen in elkaar.

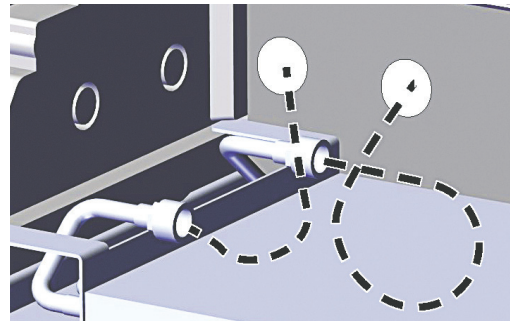


3. Tik de twee schijven in de achterkant van de unit eruit. Schuif verwarmingsspiraal op zijn plaats.

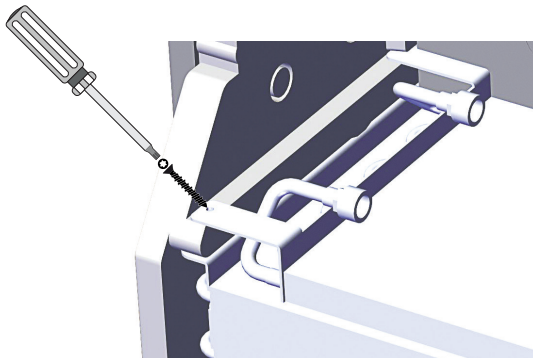


4. Sluit slangen aan op externe verwarmingsbron.

Opmerking: De slangen lopen door de wand achter de unit.

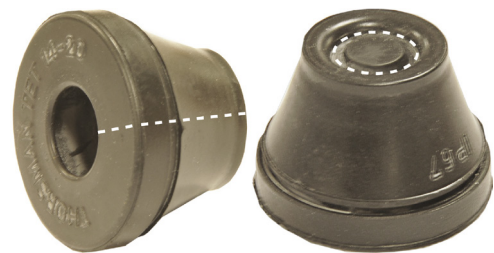


5. Zet verwarmingsspiraal vast met twee schroeven links- en rechtsvoor.



6. Snij langs de stippellijnen en breng de doorvoertule aan om de flexibele slang.

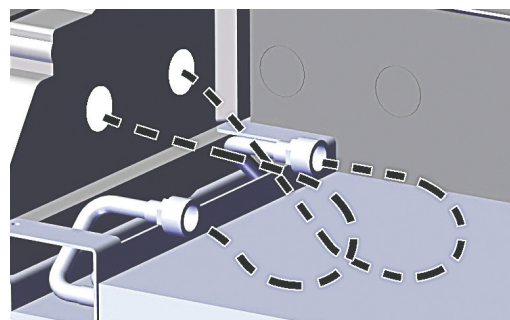
Druk de doorvoertule en slang op hun plaats. Gebruik hierbij afwasmiddel als glijmiddel.



7. Leg de flexibele slang in lussen om scherpe knikken te voorkomen.



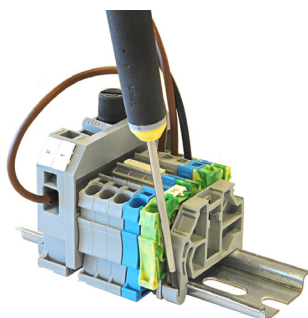
8. Bij CDP-T-modellen bevinden de slangen zich aan het uiteinde van de unit.



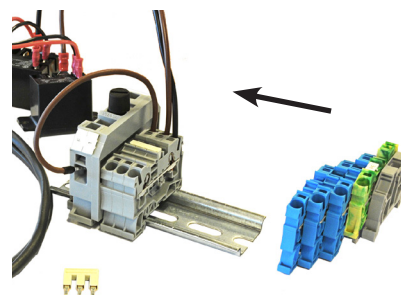
Waterverwarmingsspiraal voor CDF/CDP/CDP-T-ontvochtiger – montage

Montageprocedure aansluitrail

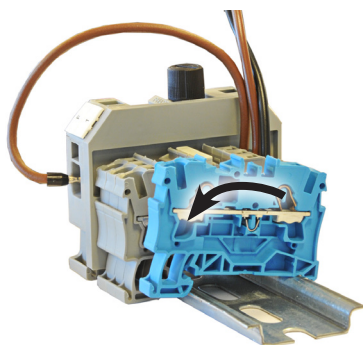
1. Verwijder de aansluitrailblokken met een platte schroevendraaier.



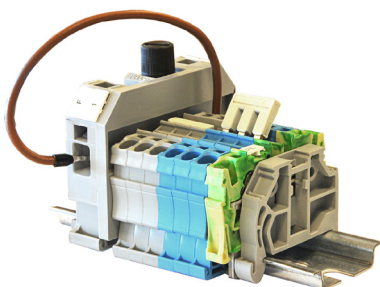
2. Schuif aanvullende aansluitrailblokken op hun plaats in deze volgorde.



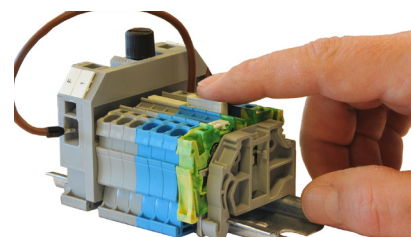
3. Het aansluitrailblok kan er ook op worden geklikt.



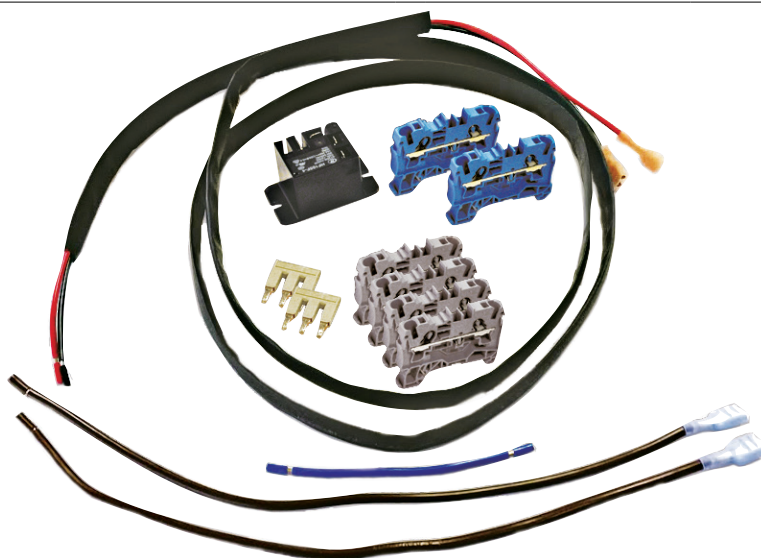
4. Breng de brug aan in de drie blauwe aansluitrailblokken.



5. Druk de brug stevig op zijn plaats.



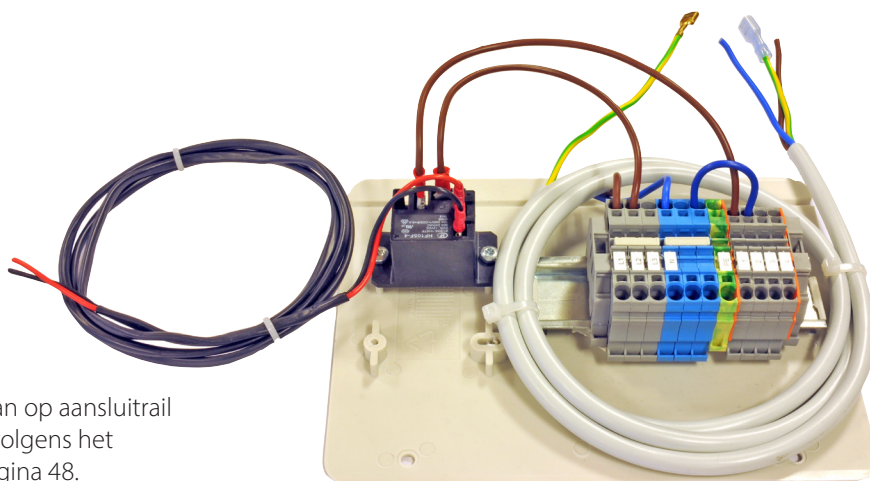
Parts included



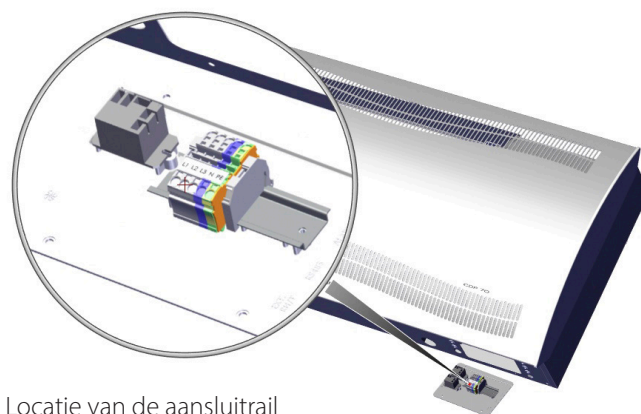
Monteer de terminal volgens de lay-out op de volgende pagina.

Waterverwarmingsspiraal voor CDF/CDP/CDP-T-ontvochtiger – montage

DIN-rail met klemmenblokken en aansluitingen.



Sluit draden aan op aansluitrail en printkaart volgens het schema op pagina 48.

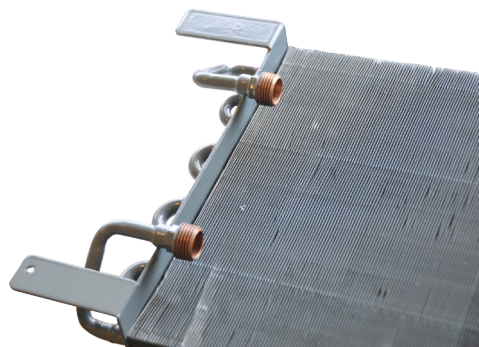


Locatie van de aansluitrail

Waterverwarmingsspiraal –
 Hier getoond: spiraal voor CDF/CDP/CDP 70



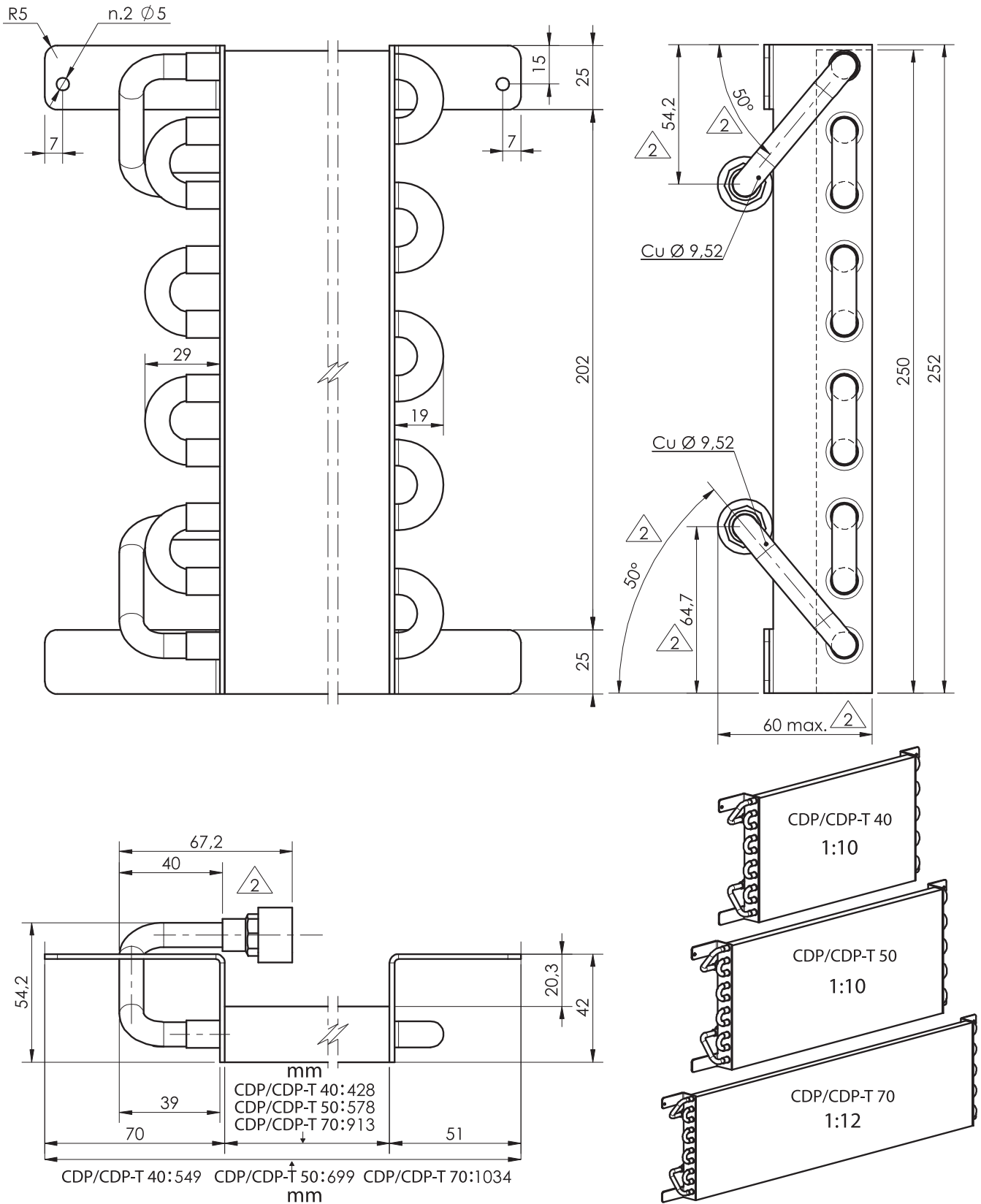
Flexibele waterslangen met afdichtingen en fittingen



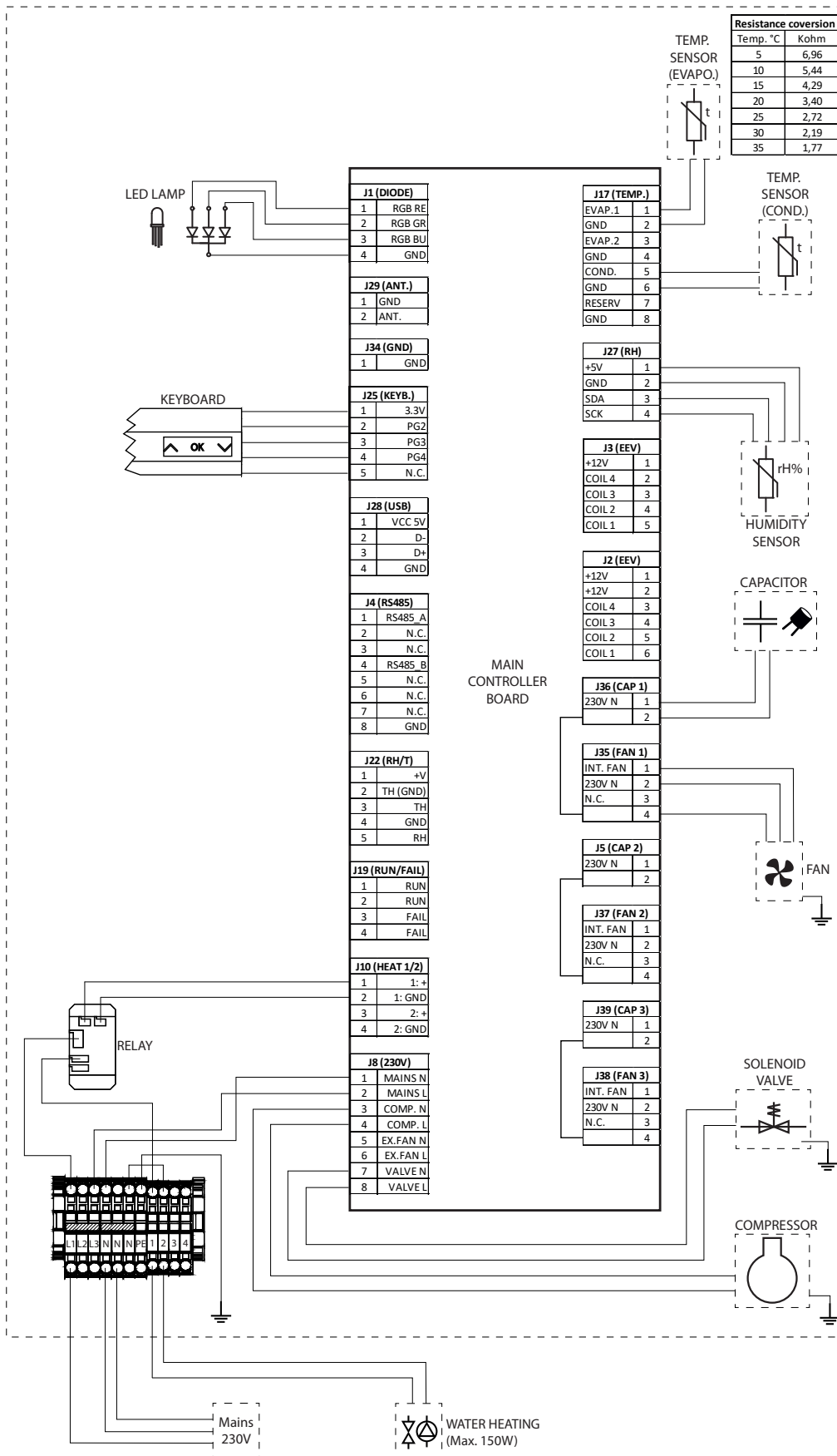
Technische gegevens

Type	Totale capaciteit	Luchtdebiet
Waterverwarmingsspiraal voor CDF/CDP/CDP-T 40	2 kW	400 m ³ /u
Waterverwarmingsspiraal voor CDF/CDP/CDP-T 50	3,5 kW	680 m ³ /u
Waterverwarmingsspiraal voor CDF/CDP/CDP-T 70	6,5 kW	900 m ³ /u

Dimensions, Abmessungen, dimensions, dimensioni, dimensiones, dimensões, dimensioner, Размеры, wymiary, dimensies



Wiring Diagrams, Stromlaufpläne, Schémas de câblage, Schemi elettrici, Esquemas eléctricos, Diagramas eléctricos, Ledningsdiagrammer, Схемы электрических соединений, Schematy płyty, Schema's hoofdprintkaart





Dantherm A/S
Marienlystvej 65
7800 Skive
Denmark
support.dantherm.com



094789

Dantherm can accept no responsibility for possible errors and changes (en)
Der tages forbehold for trykfejl og ændringer (da)
Irrtümer und Änderungen vorbehalten (de)
Dantherm n'assume aucune responsabilité pour erreurs et modifications éventuelles (fr)

